



---

# CATALOGUE OF SPARE PARTS

---

**EVG4000I01**

---



**Vespa GTS 250 (UK)**

---



**Vespa GTS 250 (UK)**  
**Mod. ZAPM45100**



**TABLE OF COLOUR ABBREVIATIONS**

---

<b>EVG490AI01</b>	<b>94-Shiny Black</b>
<b>EVG49AAI01</b>	<b>EVG49AAI01</b>
<b>EVG4DEAI01</b>	<b>222/A-Midnight</b>
<b>EVG4EICI01</b>	<b>760/A-Stardust Grey</b>
<b>EVG4F2CI01</b>	<b>738/A-Excalibur Grey</b>
<b>EVG4NDAI01</b>	<b>79/A-Graphite Black</b>
<b>EVG4R7AI01</b>	<b>894-Dragon Red</b>
<b>EVG4RIAI01</b>	<b>820/A-Vintage red</b>

---



Code	Drawing No.	Loc.	Code	Drawing No.	Loc.	Code	Drawing No.	Loc.
000097	T.01.14	8	012789	T.04.02	16	020108	T.04.02	69
000674	T.01.02	2	012789	T.04.04	15	021108	T.04.04	12
003053	T.03.01	7	013763	T.02.11	11	021114	T.04.02	17
003056	T.01.26	15	013776	T.04.04	16	021210	T.04.02	20
003056	T.01.26	19	013777	T.02.13	9	030115	T.02.02	8
003058	T.05.01	14	013880	T.06.05	1	031056	T.03.02	6
006078	T.06.02	19	013880	T.02.18	2	031058	T.04.02	28
006416	T.04.01	15	014754	T.02.05	24	031091	T.01.22	5
006422	T.04.02	26	015014	T.06.05	14	031091	T.02.18	4
006635	T.01.10	10	015330	T.03.03	11	031119	T.04.02	70
006635	T.04.02	41	015727	T.02.08	3	031153	T.04.04	23
006707	T.02.15	2	016404	T.02.11	12	063435	T.01.05	5
006731	T.04.02	52	016406	T.06.04	6	071671	T.06.05	15
006966	T.02.15	4	016406	T.06.05	2	080341	T.06.05	13
006966	T.04.02	42	016406	T.02.18	3	092517	T.04.02	58
006966	T.02.08	5	016408	T.04.02	68	119219	T.04.02	53
006975	T.04.02	27	016408	T.04.04	11	123394	T.03.03	3
006976	T.06.03	4	016516	T.06.06	12	127927	T.05.01	7
008375	T.01.13	8	016627	T.04.04	9	127927	T.05.01	21
008457	T.06.02	15	016686	T.03.02	7	145298	T.05.01	11
008457	T.06.03	15	018538	T.01.06	13	145298	T.01.12	10
011109	T.04.02	1	018575	T.01.14	6	145298	T.06.06	13
012528	T.01.15	14	018575	T.01.14	9	145298	T.06.06	18
012533	T.02.15	3	018575	T.01.02	17	145298	T.02.21	39
012533	T.02.13	8	018591	T.02.11	13	145298	T.01.25	16
012533	T.01.26	16	018640	T.01.26	17	145298	T.02.20	11
012533	T.01.26	12	020003	T.06.05	10	149104	T.04.05	4
012535	T.04.02	19	020008	T.04.04	4	149104	T.05.01	23
012543	T.03.03	10	020104	T.02.11	14	149104	T.04.04	17
012554	T.06.05	9	020106	T.06.05	3	149104	T.04.02	21

## ALPHANUMERIC INDEX

ZAPM45100

Code	Drawing No.	Loc.	Code	Drawing No.	Loc.	Code	Drawing No.	Loc.
156205	T.06.06	5	223605	T.03.03	13	257134	T.05.01	10
168077	T.02.21	25	231590	T.04.02	60	257134	T.06.06	17
174085	T.04.02	22	232108	T.02.02	9	257404	T.02.21	10
174088	T.04.02	23	232108	T.04.04	5	257614	T.02.05	7
174874	T.04.02	24	232108	T.04.04	10	258146	T.01.10	7
177408	T.04.02	29	232108	T.04.01	10	258146	T.01.26	3
177414	T.04.02	30	232108	T.02.02	16	258160	T.02.18	11
177436	T.04.02	39	239388	T.01.10	11	258249	T.02.05	26
177442	T.04.02	43	239388	T.01.02	13	258249	T.02.05	36
177443	T.04.02	44	239388	T.01.02	3	258249	T.03.01	8
177445	T.04.02	31	241936	T.05.01	18	258249	T.02.06	6
177451	T.04.02	54	241936	T.02.17	2	258403	T.06.01	1
177494	T.04.02	40	241936	T.02.21	2	259166	T.01.26	14
177521	T.04.02	32	241936	T.02.07	10	259348	T.04.02	13
177609	T.04.02	18	241936	T.01.26	13	259349	T.02.05	8
177610	T.04.02	45	241937	T.03.02	5	259349	T.04.02	61
178150	T.04.04	13	250522	T.06.03	16	259349	T.04.02	14
178790	T.03.03	12	252420	T.02.05	6	259372	T.02.05	30
181746	T.06.03	7	252945	T.06.06	4	259372	T.02.05	32
181746	T.06.03	11	253327	T.06.02	2	259830	T.02.06	7
191189	T.02.02	2	253937	T.02.17	5	259832	T.02.18	10
192598	T.02.08	4	254485	T.06.04	2	260918	T.01.26	6
194423	T.04.04	18	254485	T.02.18	9	260918	T.01.22	4
198513	T.04.02	55	254485	T.02.21	9	265451	T.05.01	8
199190	T.06.04	9	254485	T.02.21	30	265451	T.05.01	22
199190	T.02.07	11	254485	T.02.21	5	266841	T.04.02	33
199190	T.02.06	4	254485	T.02.08	6	266845	T.04.01	6
199190	T.02.03	3	254485	T.02.11	4	267038	T.04.04	14
199190	T.02.05	25	254485	T.01.26	18	267115	T.03.01	9
217280	T.02.17	4	254485	T.02.06	5	267819	T.04.02	34

Code	Drawing No.	Loc.	Code	Drawing No.	Loc.	Code	Drawing No.	Loc.
267958	T.02.03	2	277916	T.01.02	26	298731	T.02.17	23
268158	T.04.04	6	277916	T.01.04	9	298838	T.02.17	10
268596	T.02.05	5	285536	T.01.11	12	298903	T.02.17	7
268596	T.03.01	12	285846	T.01.05	13	299557	T.02.01	9
268596	T.02.11	16	287913	T.01.11	2	299972	T.02.05	34
268596	T.02.05	9	288245	T.02.11	9	299972	T.02.17	13
269118	T.04.02	35	288474	T.01.15	16	319532	T.05.01	15
269755	T.01.16	13	289731	T.05.01	4	319538	T.02.15	7
270793	T.01.10	3	289731	T.06.05	4	411296	T.01.05	9
270793	T.03.02	3	289731	T.01.11	27	411311	T.01.02	4
270793	T.02.21	3	289731	T.01.10	14	414837	T.01.13	9
271147	T.04.02	46	289731	T.01.10	13	414837	T.01.11	15
271434	T.03.03	8	289731	T.02.08	7	414838	T.01.15	4
271452	T.03.03	4	290860	T.06.06	4	414838	T.02.18	5
271453	T.03.03	5	292022	T.06.02	3	414838	T.01.06	9
271477	T.04.02	59	292022	T.06.03	2	430264	T.01.10	2
271740	T.04.01	7	292022	T.06.02	7	430585	T.01.09	4
271807	T.04.01	8	292507	T.06.06	4	431065	T.01.02	25
272426	T.02.02	15	292723	T.06.02	4	431089	T.01.09	17
272750	T.04.04	31	294678	T.03.01	11	432142	T.01.02	27
272836	T.05.01	19	294723	T.06.01	2	433232	T.01.09	5
272836	T.06.03	5	294877	T.06.01	3	433800	T.06.02	18
272836	T.02.21	6	295789	T.02.02	3	434541	T.06.04	3
272836	T.02.11	5	296141	T.02.05	10	434541	T.01.11	16
272836	T.06.06	15	296456	T.02.13	2	434885	T.01.08	9
273460	T.04.04	32	296458	T.06.02	5	434947	T.02.02	4
273693	T.04.02	36	297027	T.01.05	6	435629	T.01.05	20
273754	T.02.02	10	297498	T.06.02	16	436438	T.01.05	14
274246	T.01.09	20	298581	T.02.17	6	436695	T.01.11	3
277916	T.01.11	9	298604	T.02.17	27	436788	T.02.13	6



## ALPHANUMERIC INDEX

ZAPM45100

Code	Drawing No.	Loc.	Code	Drawing No.	Loc.	Code	Drawing No.	Loc.
436947	T.01.25	12	485047	T.01.02	19	562923	T.03.03	6
463195	T.02.07	7	485080	T.01.12	12	56297R	T.04.02	2
478115	T.01.02	5	485655	T.01.02	20	56298R	T.04.02	7
478115	T.01.04	10	485703	T.01.16	14	563728	T.04.04	19
478184	T.01.04	11	485710	T.01.08	4	564053	T.04.02	37
478985	T.01.10	12	485868	T.01.11	17	564573	T.04.06	4
479132	T.01.26	4	485912	T.01.16	2	564573	T.04.02	47
479515	T.01.14	3	485912	T.01.02	8	564629	T.05.01	9
479986	T.01.11	11	486075	T.01.15	8	564629	T.01.11	28
479986	T.01.12	18	486081	T.01.02	9	564761	T.05.01	5
480853	T.01.05	21	486175	T.01.14	7	564878	T.04.01	18
482305	T.01.09	18	486324	T.01.08	10	567642	T.02.11	8
483164	T.02.01	8	486324	T.01.09	21	57313R	T.02.21	11
483226	T.01.09	9	486331	T.01.06	14	57323R	T.02.16	1
483261	T.01.09	12	486336	T.01.06	8	57333R	T.02.21	13
483711	T.01.05	15	486343	T.01.06	7	573426	T.02.17	24
483767	T.01.02	18	486363	T.01.04	4	574646	T.02.07	8
483785	T.01.02	6	486974	T.01.06	15	575249	T.02.05	27
483889	T.01.08	2	487211	T.01.16	6	575249	T.02.06	8
483914	T.01.05	16	487832	T.01.06	16	575249	T.02.08	12
483918	T.01.11	20	487833	T.01.06	17	575249	T.02.11	6
484034	T.01.02	7	487936	T.01.09	6	575249	T.02.21	31
484123	T.01.15	15	487989	T.01.07	6	575249	T.02.17	3
484123	T.01.06	11	497461	T.01.01	2	575607	T.02.05	11
484733	T.01.05	17	497462	T.01.01	3	575819	T.02.05	12
484739	T.01.06	1	56140R5	T.04.02	56	576189	T.06.04	10
484740	T.01.06	4	561433	T.04.02	62	576189	T.02.05	28
484819	T.01.06	2	56234R	T.04.04	1	576189	T.02.07	12
484819	T.01.06	5	56263R	T.04.02	57	576189	T.02.06	13
484908	T.01.04	3	56286R	T.04.02	57	576464	T.02.12	4

Code	Drawing No.	Loc.	Code	Drawing No.	Loc.	Code	Drawing No.	Loc.
576542	T.02.20	7	577395	T.02.05	29	577437	T.02.06	9
576546	T.02.20	8	577395000C	T.02.05	29	577447	T.02.05	16
577005	T.02.05	13	577395000C	T.02.05	29	577453	T.02.05	37
577128	T.02.17	14	577395000C	T.02.05	29	577454	T.02.17	22
577129	T.02.17	15	577395000C	T.02.05	29	577456	T.02.17	25
577131	T.02.17	16	577395000C	T.02.05	29	577468	T.02.05	17
577174	T.02.05	1	577395000C	T.02.05	29	577471	T.02.17	17
5771740090	T.02.05	1	577395000C	T.02.05	29	577473	T.02.07	3
5771740090	T.02.05	1	577395000C	T.02.05	29	5774730090	T.02.07	3
57717400DE	T.02.05	1	577396000C	T.02.05	31	5774730090	T.02.07	3
57717400F2	T.02.05	1	577396000C	T.02.05	31	57747300DE	T.02.07	3
57717400ND	T.02.05	1	577396000C	T.02.05	31	57747300F2	T.02.07	3
57717400R7	T.02.05	1	577396000C	T.02.05	31	57747300ND	T.02.07	3
57717400RI	T.02.05	1	577396000C	T.02.05	31	57747300R7	T.02.07	3
577175	T.02.05	2	577396000C	T.02.05	31	57747300RI	T.02.07	3
5771750090	T.02.05	2	577396000C	T.02.05	31	577474	T.02.07	4
5771750090	T.02.05	2	577396000C	T.02.05	31	5774740090	T.02.07	4
57717500DE	T.02.05	2	577399	T.02.05	14	5774740090	T.02.07	4
57717500F2	T.02.05	2	577400	T.02.05	15	57747400DE	T.02.07	4
57717500ND	T.02.05	2	577405000C	T.02.07	13	57747400EI	T.02.07	4
57717500R7	T.02.05	2	577405000C	T.02.07	13	57747400F2	T.02.07	4
57717500RI	T.02.05	2	577405000C	T.02.07	13	57747400ND	T.02.07	4
577180	T.02.06	2	577405000C	T.02.07	13	57747400R7	T.02.07	4
577181	T.02.06	3	577405000C	T.02.07	13	57747400RI	T.02.07	4
577182	T.02.06	11	577405000C	T.02.07	13	577492	T.02.13	3
577183	T.02.21	1	5774050043	T.02.07	13	577594	T.02.05	18
577187	T.02.21	16	5774050043	T.02.07	13	577620	T.02.05	35
577195	T.02.21	29	577406	T.02.06	10	577620	T.02.17	18
577201	T.02.21	18	577433	T.02.21	21	577856	T.02.05	19
577384	T.02.21	19	577436	T.02.21	12	577856000C	T.02.05	19

## ALPHANUMERIC INDEX

ZAPM45100

Code	Drawing No.	Loc.	Code	Drawing No.	Loc.	Code	Drawing No.	Loc.
577856000C	T.02.05	19	582034	T.03.03	9	584884	T.02.11	10
577856000C	T.02.05	19	582041	T.06.01	4	584970	T.06.02	8
577856000C	T.02.05	19	582298	T.02.02	11	584971	T.06.02	11
577856000C	T.02.05	19	582787	T.04.02	10	584972	T.06.03	6
577856000C	T.02.05	19	582828	T.03.03	14	584973	T.06.03	10
577856000C	T.02.05	19	582850	T.02.02	12	597149	T.04.04	7
577856000C	T.02.05	19	582851	T.02.02	13	597317	T.04.01	12
577857	T.02.05	20	582930	T.06.06	4	597374	T.04.01	13
577857000C	T.02.05	20	582951	T.06.01	5	597418	T.05.01	5
577857000C	T.02.05	20	582988	T.06.01	6	597528	T.04.04	21
577857000C	T.02.05	20	582990	T.02.17	19	597564	T.04.06	5
577857000C	T.02.05	20	583236	T.06.05	11	597565	T.04.06	6
577857000C	T.02.05	20	583527	T.06.03	8	597679	T.04.05	3
577857000C	T.02.05	20	583527	T.06.03	12	597679	T.04.06	3
577857000C	T.02.05	20	583575	T.06.01	11	597758	T.04.02	38
577857000C	T.02.05	20	583864	T.06.02	10	597856	T.05.01	3
577861	T.02.05	21	583864	T.06.02	13	597857	T.04.01	4
580160	T.05.01	12	584121	T.02.17	20	597914	T.04.01	5
580160	T.02.21	28	584344	T.01.25	14	598134	T.04.02	71
580653	T.06.06	3	584479	T.06.02	1	598143	T.04.04	3
58086R	T.06.05	18	584520	T.06.06	16	598237	T.04.01	16
58088R	T.01.13	1	584599	T.06.01	8	598277	T.04.05	2
58099R	T.06.04	11	584669	T.02.21	4	598278	T.04.06	2
58110R	T.01.14	2	584678	T.06.03	13	598615	T.04.02	63
581142	T.06.04	12	584679	T.06.03	9	598615000C	T.04.02	63
58115R	T.06.04	8	584724	T.06.06	1	598615000C	T.04.02	63
581440	T.06.06	4	584725	T.03.02	1	598615000C	T.04.02	63
581904	T.06.02	9	584726	T.06.02	6	598615000C	T.04.02	63
581904	T.06.02	12	584867	T.06.04	4	598615000C	T.04.02	63
581957	T.03.01	10	584877	T.02.11	15	598615000C	T.04.02	63

Code	Drawing No.	Loc.	Code	Drawing No.	Loc.	Code	Drawing No.	Loc.
598615000C	T.04.02	63	59967900EI	T.03.01	4	620737	T.02.18	7
598615000C	T.04.02	63	59967900F2	T.03.01	4	62110200F1	T.02.13	1
598619	T.04.05	1	59967900ND	T.03.01	4	62110200F1	T.02.13	1
598619	T.04.06	1	59967900R7	T.03.01	4	62110200F1	T.02.13	1
598654	T.04.02	48	59967900RI	T.03.01	4	62110200F1	T.02.13	1
598715	T.04.06	7	600161	T.04.01	3	62110200F2	T.02.13	1
598917	T.04.01	2	600579	T.02.08	1	62110200F2	T.02.13	1
599020	T.02.02	14	6005790090	T.02.08	1	62110200F3	T.02.13	1
599059	T.04.01	19	6005790090	T.02.08	1	62110200F3	T.02.13	1
599077	T.04.01	17	60057900DE	T.02.08	1	621137	T.02.07	1
599097	T.02.02	5	60057900EI	T.02.08	1	6211370090	T.02.07	1
599208	T.01.25	13	60057900F2	T.02.08	1	6211370090	T.02.07	1
599246	T.04.01	11	60057900ND	T.02.08	1	62113700DE	T.02.07	1
599250	T.04.01	14	60057900R7	T.02.08	1	62113700EI	T.02.07	1
599561	T.02.02	6	60057900RI	T.02.08	1	62113700F2	T.02.07	1
599593	T.04.04	27	6009605	T.04.02	51	62113700ND	T.02.07	1
599677	T.02.08	2	601031	T.04.02	50	62113700R7	T.02.07	1
599678	T.03.01	3	601288	T.03.03	7	62113700RI	T.02.07	1
5996780090	T.03.01	3	601321	T.05.02	1	621138	T.02.07	2
5996780090	T.03.01	3	601815	T.04.04	30	6211380090	T.02.07	2
59967800DE	T.03.01	3	601825	T.04.01	1	6211380090	T.02.07	2
59967800EI	T.03.01	3	601952	T.05.01	13	62113800DE	T.02.07	2
59967800F2	T.03.01	3	601978	T.02.02	1	62113800EI	T.02.07	2
59967800ND	T.03.01	3	620236	T.02.11	7	62113800F2	T.02.07	2
59967800R7	T.03.01	3	620395	T.02.01	3	62113800ND	T.02.07	2
59967800RI	T.03.01	3	620395	T.02.01	5	62113800R7	T.02.07	2
599679	T.03.01	4	620415	T.02.17	21	62113800RI	T.02.07	2
5996790090	T.03.01	4	620452	T.02.05	33	621141	T.02.09	2
5996790090	T.03.01	4	620529	T.02.12	5	621143	T.02.03	1
59967900DE	T.03.01	4	620693	T.02.05	22	6211430090	T.02.03	1

## ALPHANUMERIC INDEX

ZAPM45100

Code	Drawing No.	Loc.	Code	Drawing No.	Loc.	Code	Drawing No.	Loc.
6211430090	T.02.03	1	6228240090	T.02.11	1	62344700DE	T.03.01	2
62114300F2	T.02.03	1	62282400DE	T.02.11	1	62344700F2	T.03.01	2
62114300ND	T.02.03	1	62282400F2	T.02.11	1	62344700ND	T.03.01	2
62114300R7	T.02.03	1	62282400ND	T.02.11	1	62344700R7	T.03.01	2
6211434090	T.02.03	1	62282400R7	T.02.11	1	62344700RI	T.03.01	2
6211434090	T.02.03	1	62282400RI	T.02.11	1	623448	T.03.01	1
62114340F2	T.02.03	1	622838	T.06.05	7	6234480090	T.03.01	1
62114340ND	T.02.03	1	622839	T.02.21	17	6234480090	T.03.01	1
62114340R7	T.02.03	1	62291400R7	T.02.01	1	62344800DE	T.03.01	1
6211435090	T.02.03	1	62291400RI	T.02.01	1	62344800EI	T.03.01	1
6211435090	T.02.03	1	6229145	T.02.01	1	62344800F2	T.03.01	1
62114350DE	T.02.03	1	6229145090	T.02.01	1	62344800R7	T.03.01	1
62114350F2	T.02.03	1	6229145090	T.02.01	1	62344800RI	T.03.01	1
62114350ND	T.02.03	1	62291450DE	T.02.01	1	623536	T.03.03	1
62114350R7	T.02.03	1	62291450F2	T.02.01	1	623563	T.02.11	2
62114350RI	T.02.03	1	62291450ND	T.02.01	1	623575	T.02.07	9
621145	T.02.08	8	62291450R7	T.02.01	1	623673	T.02.21	8
621146	T.02.20	1	62291450RI	T.02.01	1	623743	T.02.20	10
621152	T.02.20	2	622948	T.01.10	15	623776	T.02.05	38
621155	T.02.09	1	623013	T.02.21	23	623920	T.02.15	6
621157	T.06.05	6	623162	T.02.18	12	623922	T.02.21	20
621365	T.02.21	27	623205	T.02.12	6	623928	T.02.06	1
621498	T.02.13	4	623317	T.02.12	1	6239280090	T.02.06	1
621581	T.02.20	9	623318	T.02.12	2	6239280090	T.02.06	1
621582	T.02.18	1	623319	T.02.12	3	62392800DE	T.02.06	1
621585	T.02.20	6	623361	T.06.05	12	62392800EI	T.02.06	1
621830	T.06.04	13	623438	T.02.21	24	62392800F2	T.02.06	1
622052	T.02.21	22	623447	T.03.01	2	62392800R7	T.02.06	1
622824	T.02.11	1	6234470090	T.03.01	2	62392800RI	T.02.06	1
6228240090	T.02.11	1	6234470090	T.03.01	2	623977	T.02.15	1

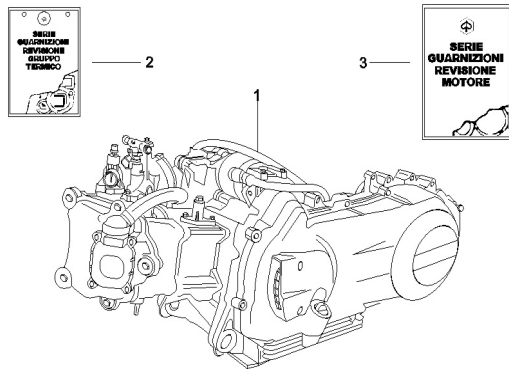
Code	Drawing No.	Loc.	Code	Drawing No.	Loc.	Code	Drawing No.	Loc.
624402	T.02.21	7	82518R	T.01.09	11	82831R	T.01.05	3
638534	T.02.17	26	82539R	T.01.02	10	828421	T.01.07	5
638536	T.06.03	3	82539R	T.04.02	10	828480	T.01.05	19
638919	T.06.03	1	82545R	T.04.04	28	828653	T.01.07	7
638934	T.06.06	2	825481	T.01.25	17	828662	T.01.12	11
6389495	T.01.22	1	825758	T.01.16	7	828717	T.01.09	7
638975	T.06.01	9	82580R	T.01.15	9	828817	T.06.05	8
638976	T.06.01	10	825952	T.01.11	21	828961	T.04.05	6
639000	T.01.05	8	82635R	T.01.15	10	829040	T.01.12	19
639026	T.06.06	14	826396	T.01.06	18	829139	T.01.06	19
639028	T.01.13	2	82649R	T.01.11	5	829201	T.01.16	4
639030	T.06.06	10	82650R	T.01.11	14	829206	T.01.16	5
639032	T.01.15	13	82659R	T.01.16	3	829529	T.01.04	5
639082	T.06.04	5	827085	T.01.02	23	829534	T.01.07	1
639180	T.01.22	8	82723R	T.01.11	22	829536	T.01.07	2
639205	T.01.07	11	827277	T.01.16	8	829593	T.01.11	8
646833	T.03.03	16	82737R	T.01.13	3	829661	T.01.02	21
646833	T.03.03	18	82782R	T.01.11	23	829785	T.01.05	18
646921	T.02.13	5	827831	T.01.26	20	830056	T.01.26	7
647078	T.05.01	25	82783R	T.01.11	6	830057	T.01.26	8
647161	T.05.01	26	82806R	T.01.14	1	830061	T.01.22	6
709047	T.04.05	5	828146	T.01.04	8	830061	T.01.02	16
709047	T.05.01	24	828147	T.01.04	8	830071	T.01.16	10
709047	T.02.01	6	828148	T.01.04	8	830248	T.01.07	3
709047	T.04.02	25	82817R	T.01.06	3	830249	T.01.07	4
709047	T.04.04	22	82817R	T.01.06	6	830486	T.01.04	6
709047	T.02.21	40	82818R	T.01.09	1	830862	T.01.16	15
709047	T.05.01	16	828210	T.06.05	16	831174	T.01.05	10
709532	T.01.22	7	828217	T.01.08	14	831322	T.01.14	4
709646	T.04.04	24	82823R	T.01.11	13	831995	T.01.26	5

Code	Drawing No.	Loc.	Code	Drawing No.	Loc.	Code	Drawing No.	Loc.
831997	T.01.26	9	842143	T.01.16	1	844730	T.01.12	1
832130	T.01.02	22	842204	T.01.08	3	844758	T.01.26	10
833308	T.01.06	12	8423835001	T.01.03	1	8447595	T.01.12	5
833669	T.01.09	8	8423835002	T.01.03	1	844864	T.01.25	5
833673	T.01.09	13	842385	T.01.14	10	844927	T.01.25	4
833674	T.01.09	14	842388	T.01.14	11	845212	T.01.02	28
833701	T.01.02	11	842389	T.01.12	2	845604	T.01.05	4
833722	T.01.11	4	842390	T.01.12	16	845605	T.01.05	7
833989	T.01.08	13	842455	T.01.12	3	845753	T.01.05	2
834044	T.01.09	15	842595	T.01.12	4	8458245	T.01.12	17
834187	T.01.25	8	8427035	T.01.13	7	845861	T.01.02	24
834266	T.01.10	4	842870	T.01.08	5	8459375	T.01.10	9
840193	T.01.08	7	842908	T.01.25	3	846096	T.01.11	26
840332	T.01.02	12	843017	T.01.22	3	846098	T.01.11	29
840344	T.01.11	19	843028	T.01.08	6	8463425	T.01.25	1
840489	T.01.02	14	843362	T.01.05	17	846734	T.01.12	9
840504	T.01.15	5	843363	T.01.05	18	846819	T.01.11	10
840507	T.01.15	11	843517	T.01.04	1	847116	T.01.11	24
840532	T.01.13	6	8435190001	T.01.04	2	847266	T.01.26	1
840533	T.01.08	11	8435190002	T.01.04	2	847516	T.01.11	25
8409515001	T.01.02	1	8435190003	T.01.04	2	847568	T.01.05	12
8409515002	T.01.02	1	8435190004	T.01.04	2	847679	T.01.14	5
8410015	T.01.16	11	843568	T.01.15	12	847716	T.01.15	17
8410035	T.01.16	12	843963	T.01.08	8	847717	T.01.15	7
841130	T.01.12	13	844049	T.01.09	19	847718	T.01.12	8
841379	T.01.08	12	844160	T.01.15	6	847791	T.01.06	10
841774	T.01.09	16	844160	T.01.05	11	847881	T.01.22	2
841782	T.01.25	2	844352	T.01.11	1	847928	T.01.11	18
842090	T.01.10	6	844483	T.04.04	8	847929	T.01.11	7
842093	T.01.10	8	844582	T.01.02	15	847931	T.01.16	9

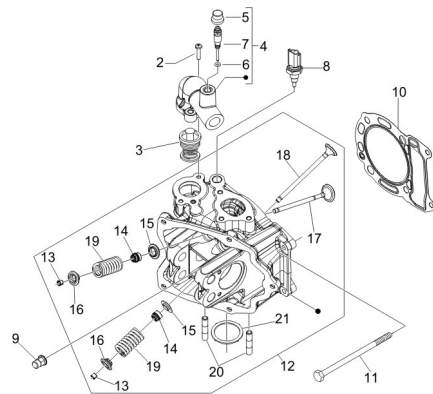
Code	Drawing No.	Loc.	Code	Drawing No.	Loc.
847974	T.01.25	15	CM012811	T.02.17	11
848039	T.04.04	20	CM012813	T.02.17	12
848452	T.01.25	11	CM013201	T.02.20	4
951685	T.02.13	10	CM017201	T.02.01	2
963486	T.01.04	7	CM017202	T.02.01	4
967351	T.02.02	7	CM017406	T.06.02	14
969224	T.02.20	5	CM017406	T.06.03	14
969224	T.02.08	13	CM017408	T.02.05	23
969224	T.04.02	15	CM017409	T.03.01	6
969296	T.06.06	11	CM017410	T.02.05	4
969348	T.06.05	17	CM017410	T.02.07	5
975855	T.02.01	7	CM017410	T.04.02	12
CM001424	T.02.20	3	CM017410	T.04.02	11
CM001903	T.02.21	32	CM017410	T.02.06	12
CM001904	T.01.12	14	CM017418	T.03.01	5
CM001904	T.02.21	33	CM023703	T.02.17	1
CM001904	T.01.07	8	CM025709	T.02.18	8
CM001905	T.02.21	34	CM060965	T.03.03	2
CM001907	T.02.21	35	CM067801	T.04.01	9
CM001908	T.01.12	15	CM068301	T.05.01	1
CM001908	T.02.21	14	CM071806	T.06.04	1
CM001908	T.02.21	36	CM074101	T.05.01	2
CM001915	T.02.21	37	CM074801	T.03.03	15
CM002910	T.01.26	2	CM074901	T.03.03	17
CM006307	T.02.05	3	CM121908	T.01.10	1
CM006903	T.05.01	6	CM1425505	T.01.01	1
CM006903	T.02.21	38	CM1440175	T.01.09	2
CM006903	T.06.06	6	CM144407	T.01.08	1
CM006904	T.06.06	7			
CM006906	T.06.06	8			



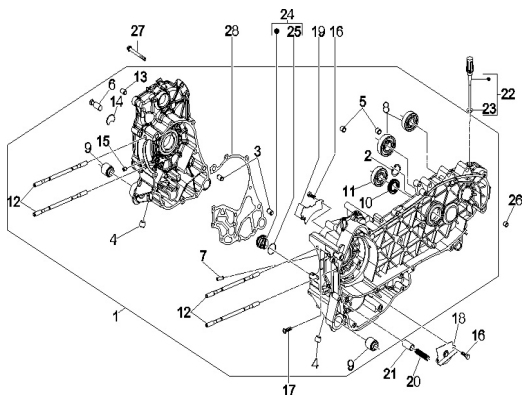
TAB. 01.01 - Engine, assembly



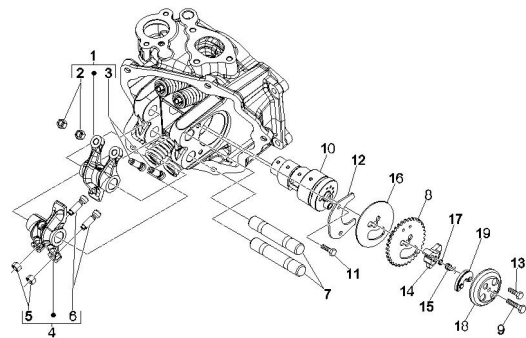
TAB. 01.05 - Head unit - Valve



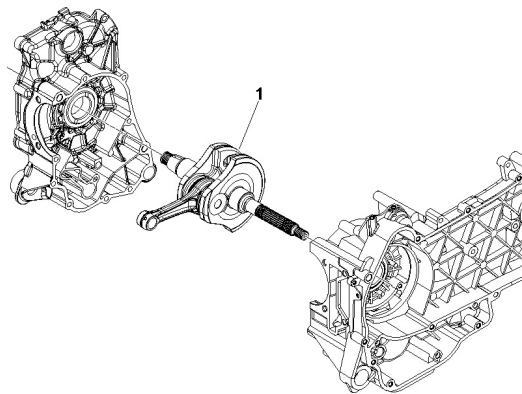
TAB. 01.02 - Crankcase



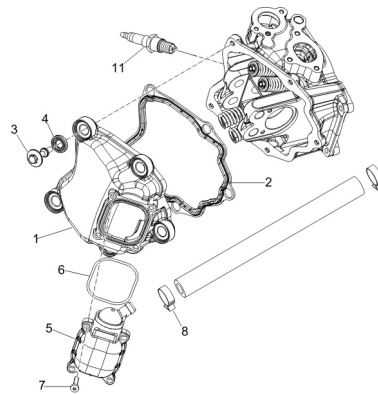
TAB. 01.06 - Rocker levers support unit



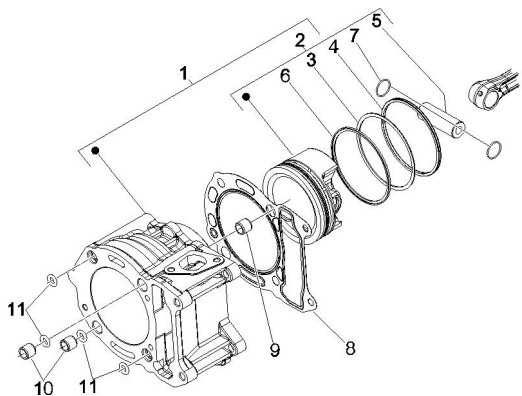
TAB. 01.03 - Crankshaft



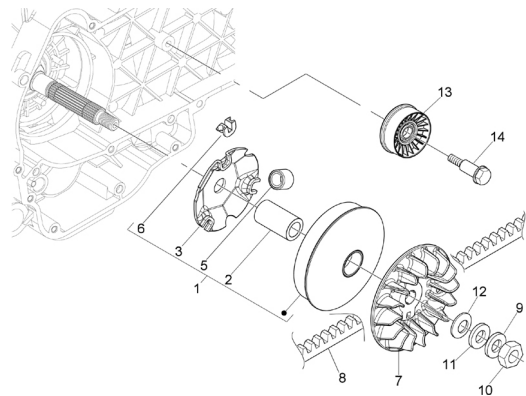
TAB. 01.07 - Cylinder head cover



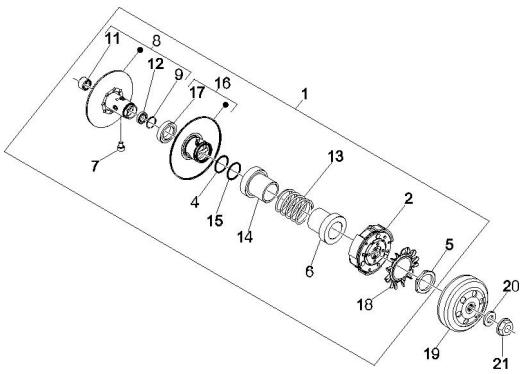
TAB. 01.04 - Cylinder-piston-rist pin unit



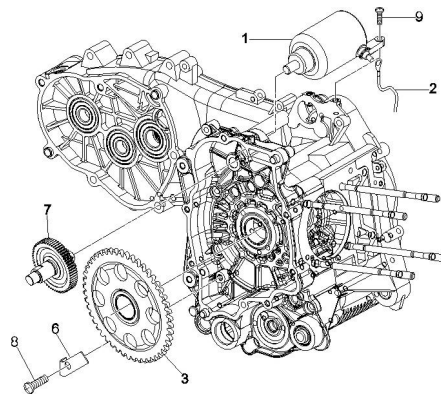
TAB. 01.08 - Driving pulley



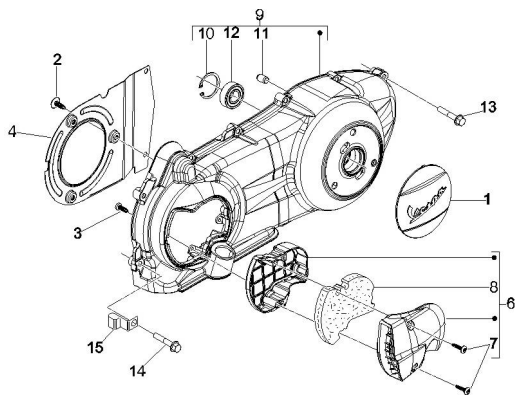
TAB. 01.09 - Driven pulley



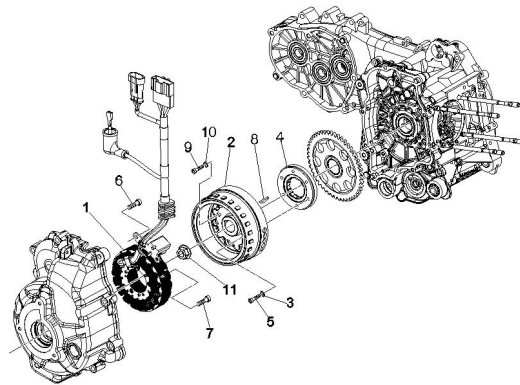
TAB. 01.13 - Stator - Electric starter



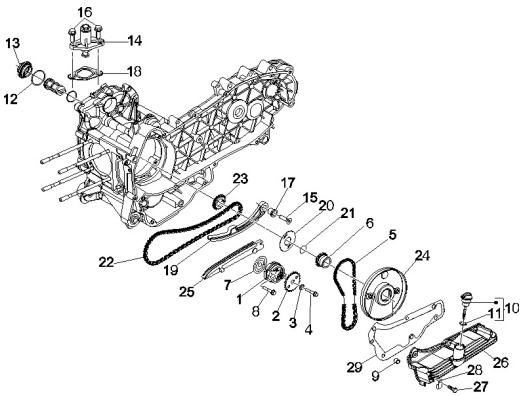
TAB. 01.10 - Crankcase cover - Crankcase cooling



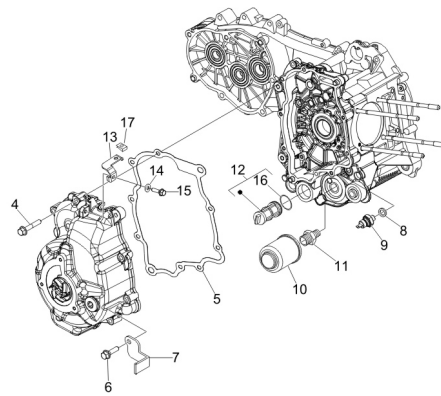
TAB. 01.14 - Flywheel magneto



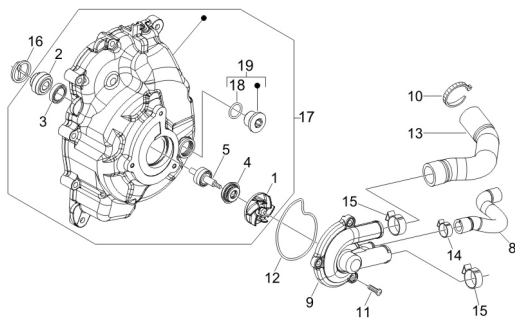
TAB. 01.11 - Oil pump



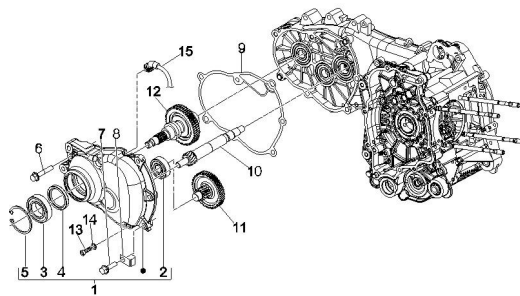
TAB. 01.15 - Flywheel magneto cover - Oil filter



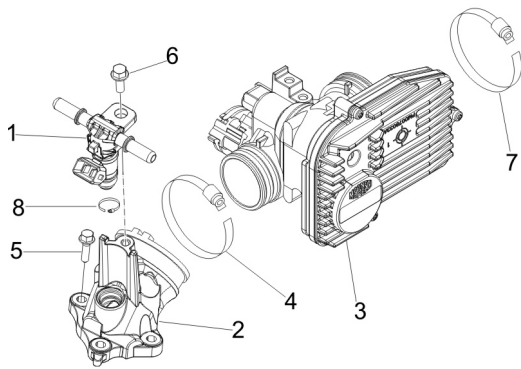
TAB. 01.12 - Cooler pump



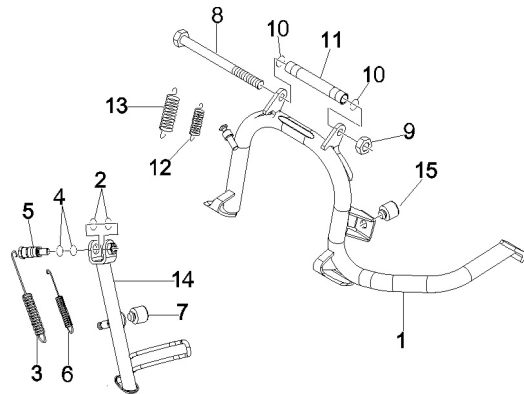
TAB. 01.16 - Reduction unit



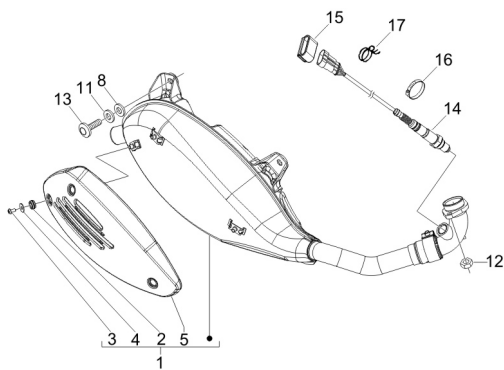
TAB. 01.22 - Throttle body - Injector - Union pipe



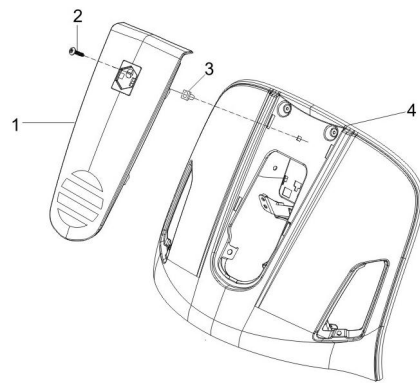
TAB. 02.02 - Stand/s



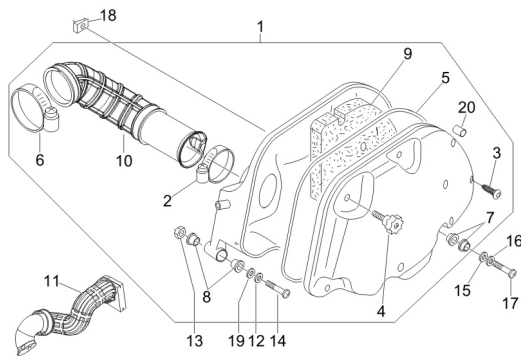
TAB. 01.25 - Silencer



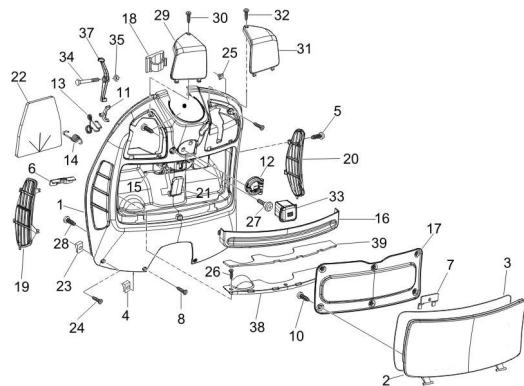
TAB. 02.03 - Front shield



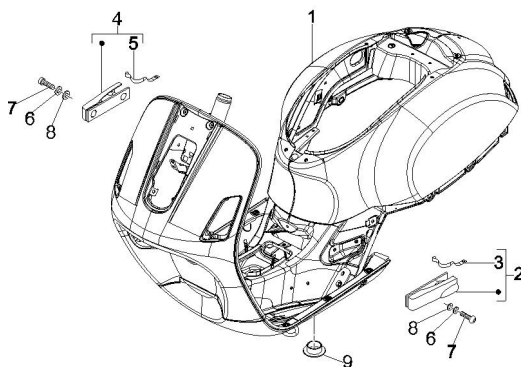
TAB. 01.26 - Air filter



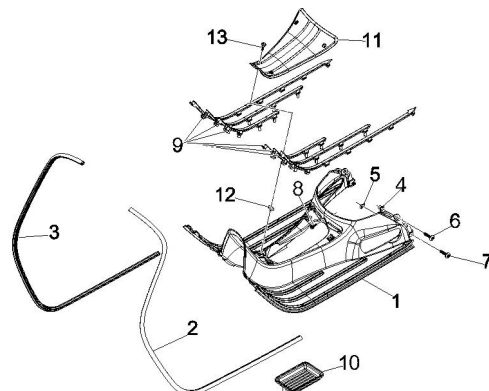
TAB. 02.05 - Front glove compartment - Counter shield



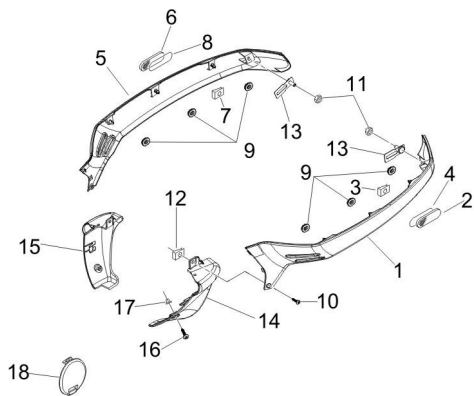
TAB. 02.01 - Frame/bodywork



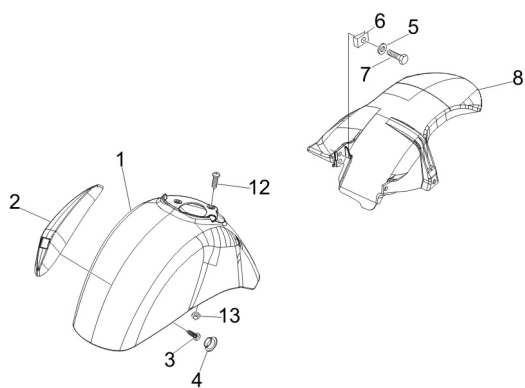
TAB. 02.06 - Central cover - Rubber mat



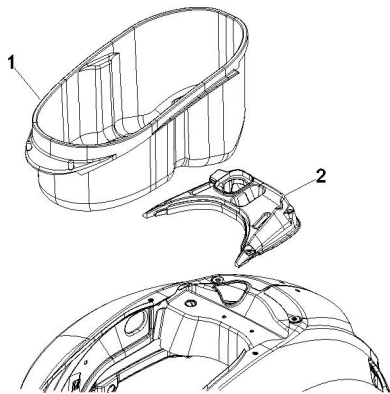
TAB. 02.07 - Side cover - Spoiler



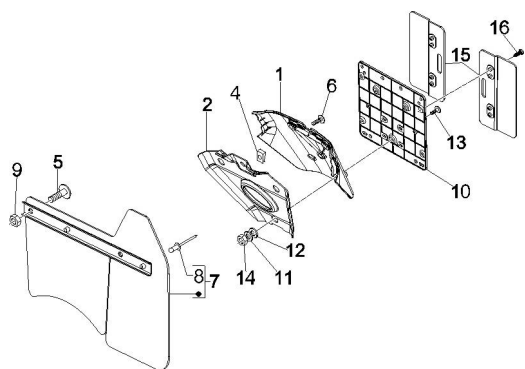
TAB. 02.08 - Wheel huosing - Mudguard



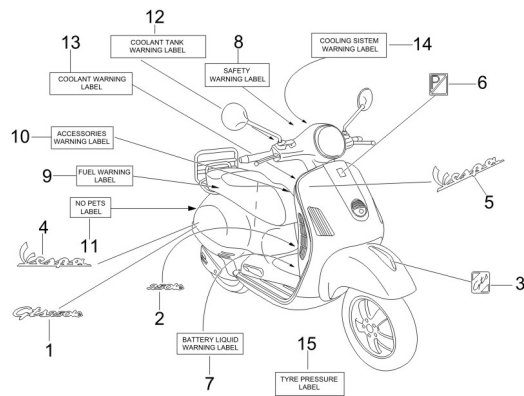
TAB. 02.09 - Helmet huosing



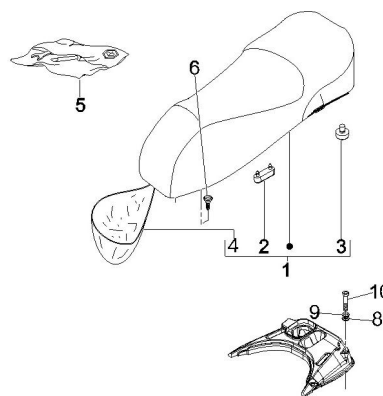
TAB. 02.11 - Rear cover - Splash guard



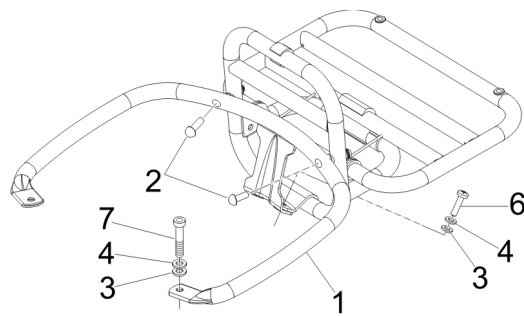
TAB. 02.12 - Plates - Emblems



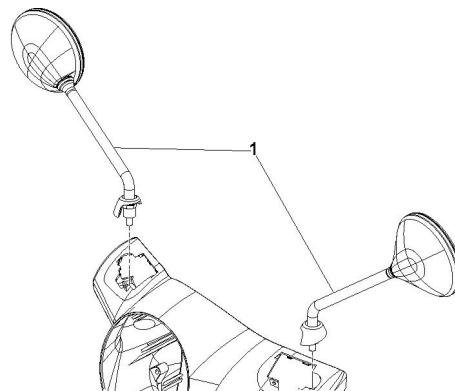
TAB. 02.13 - Saddle - Tool roll



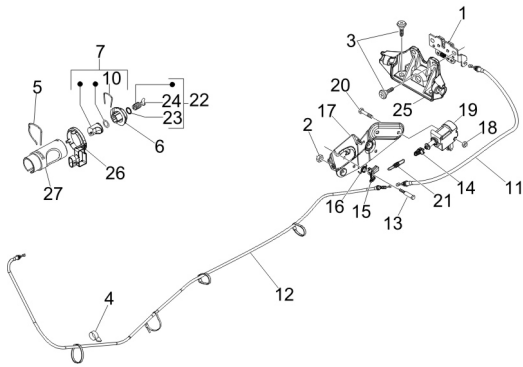
TAB. 02.15 - Rear carrier



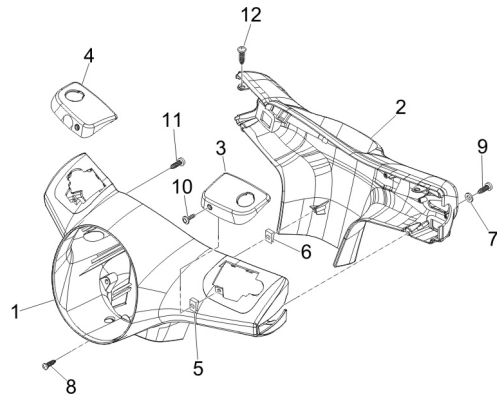
TAB. 02.16 - Driving mirror/s



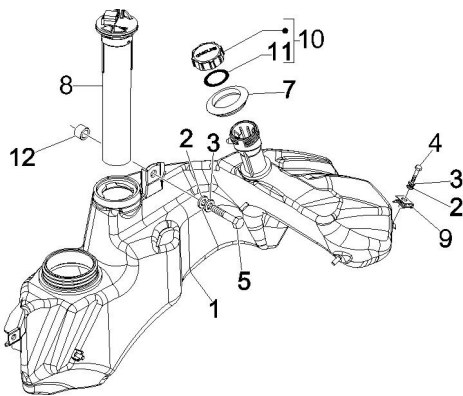
TAB. 02.17 - Locks



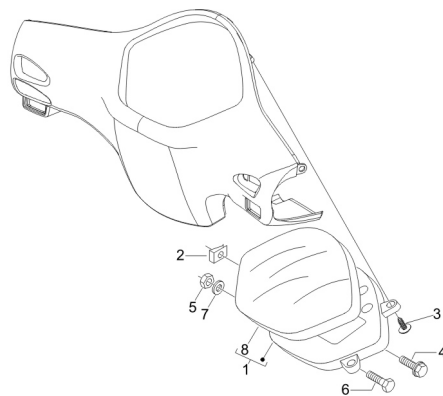
TAB. 03.01 - Handlebars coverages



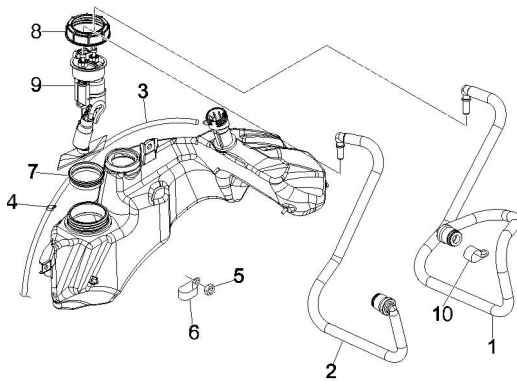
TAB. 02.18 - Fuel tank



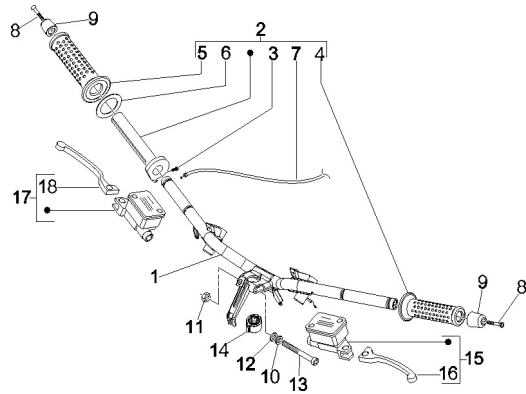
TAB. 03.02 - Meter combination



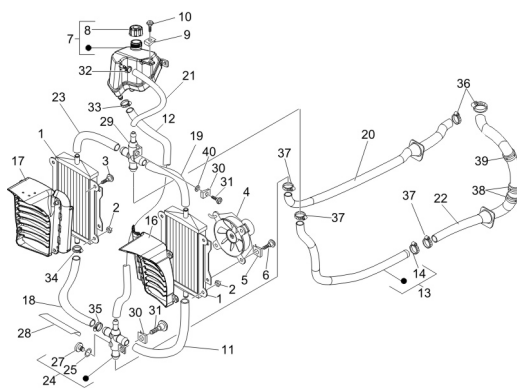
TAB. 02.20 - Sipply system



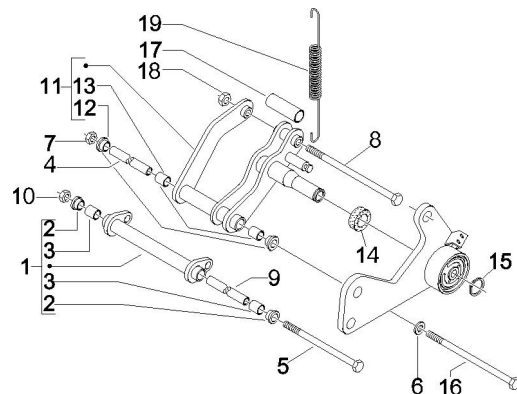
TAB. 03.03 - Handlebars - Master cil.



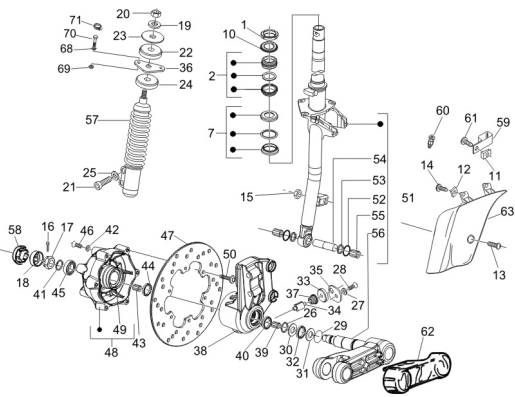
TAB. 02.21 - Cooling system



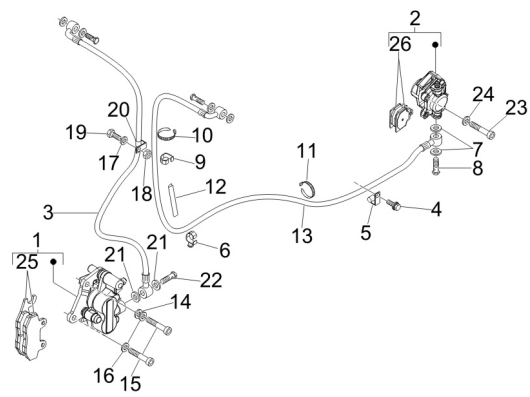
TAB. 04.01 - Swinging arm



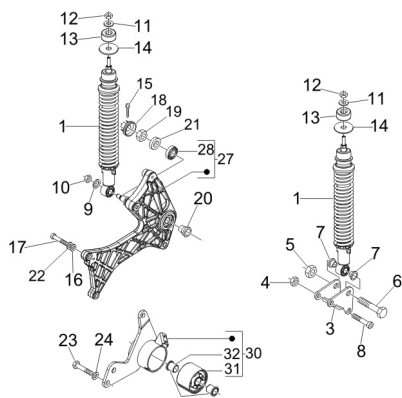
TAB. 04.02 - Fork/steering tube - Steering bearing unit



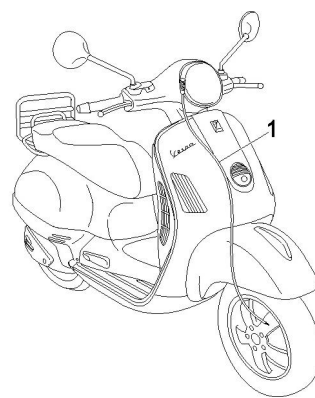
TAB. 05.01 - Brakes pipes - Calipers



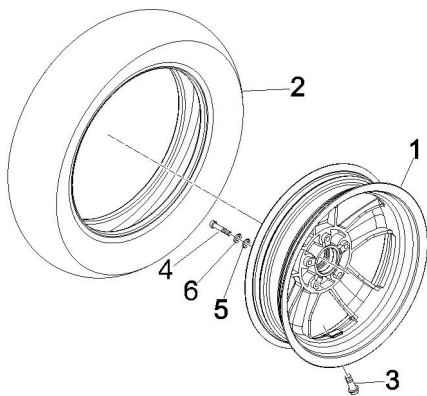
TAB. 04.04 - Rear suspension - Damper/s



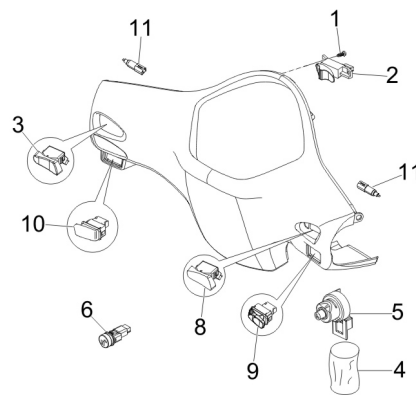
TAB. 05.02 - Transmissions



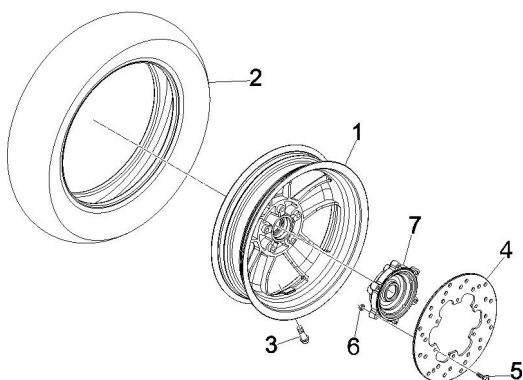
TAB. 04.05 - Front wheel



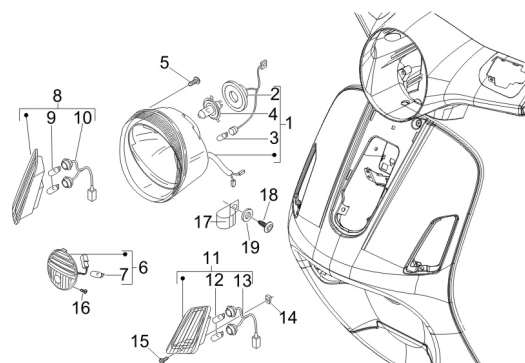
TAB. 06.01 - Selectors - Switches - Push buttons



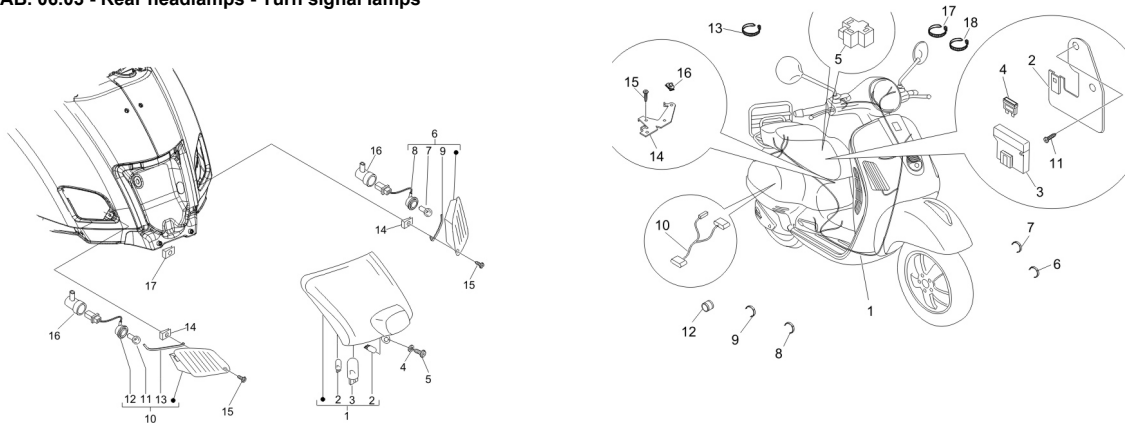
TAB. 04.06 - Rear wheel



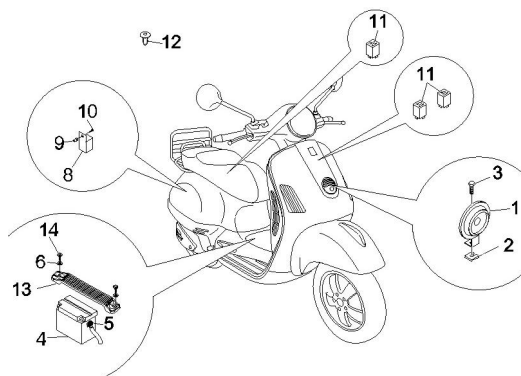
TAB. 06.02 - Front headlamps - Turn signal lamps



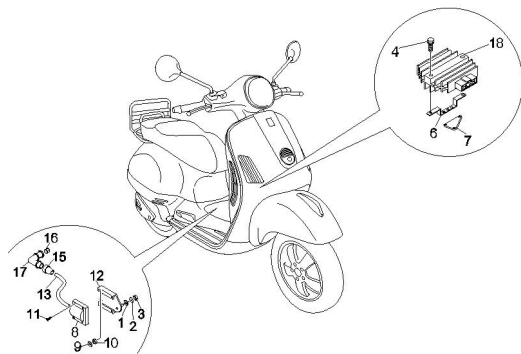
TAB. 06.03 - Rear headlamps - Turn signal lamps



TAB. 06.04 - Remote control switches - Battery - Horn



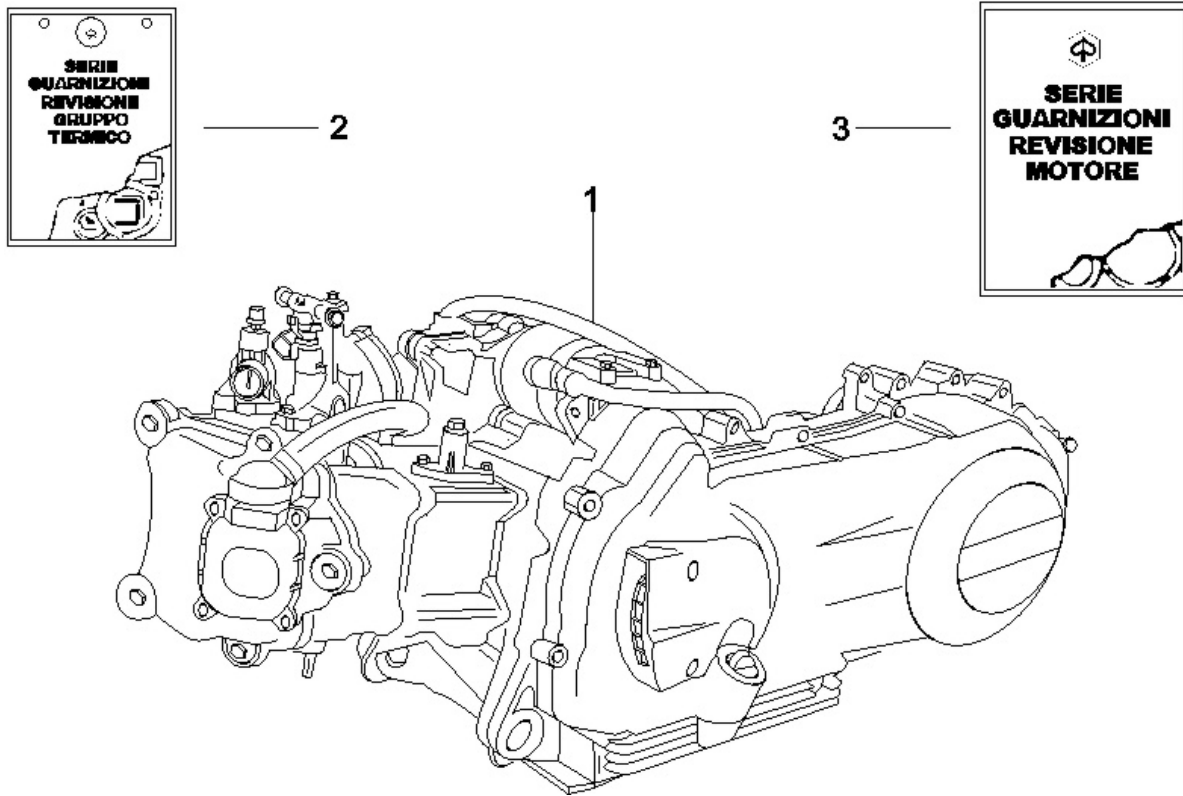
TAB. 06.05 - Voltage Regulators - Electronic Control Units (ecu) - H.T. Coil



TAB. 06.06 - Main cable harness

Frame prefix : ZAPM45100

Engine prefix : M451M



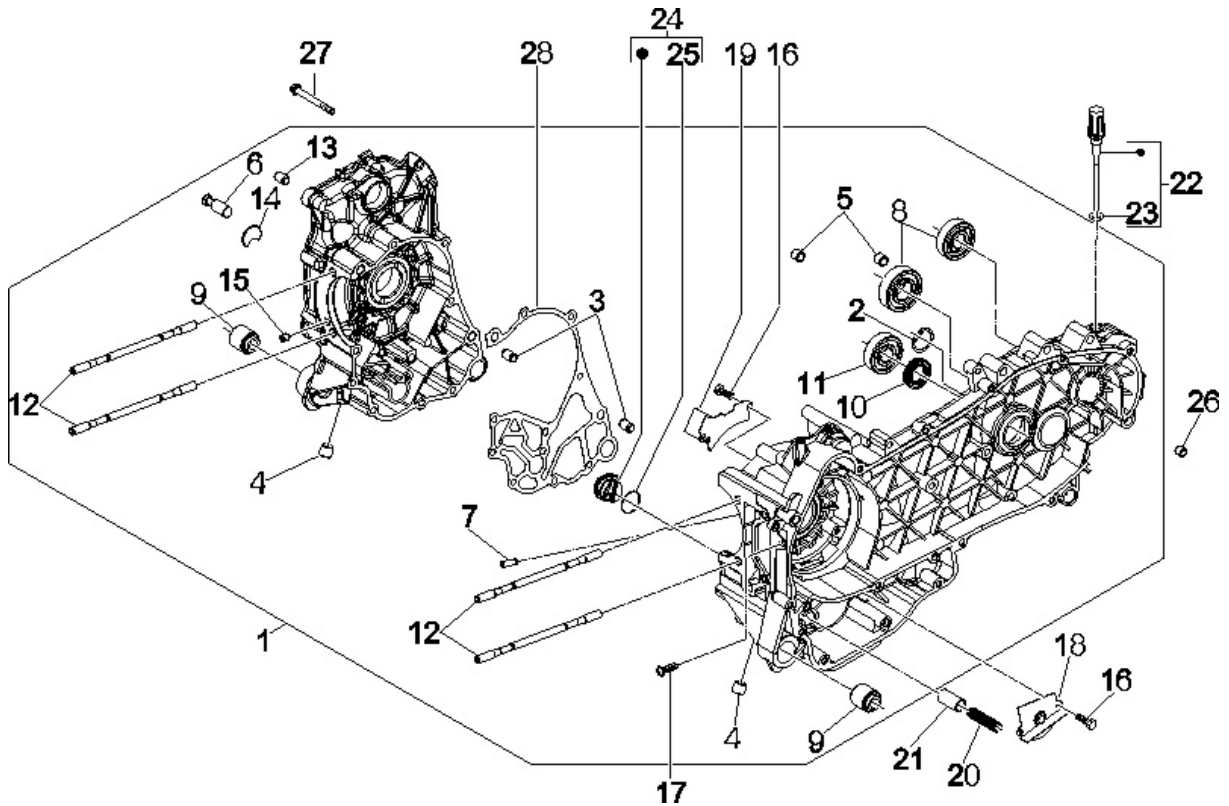
Last update : 23/02/2006

Loc.	Description	Q.ty	Vehicle colour	Drawing No.	Up to
1	engine	1		CM1425505	
2	oil seal and gask.set	1		497461	
3	oil seal and gask.set	1		497462	



Frame prefix : ZAPM45100

Engine prefix : M451M



Last update : 23/02/2006

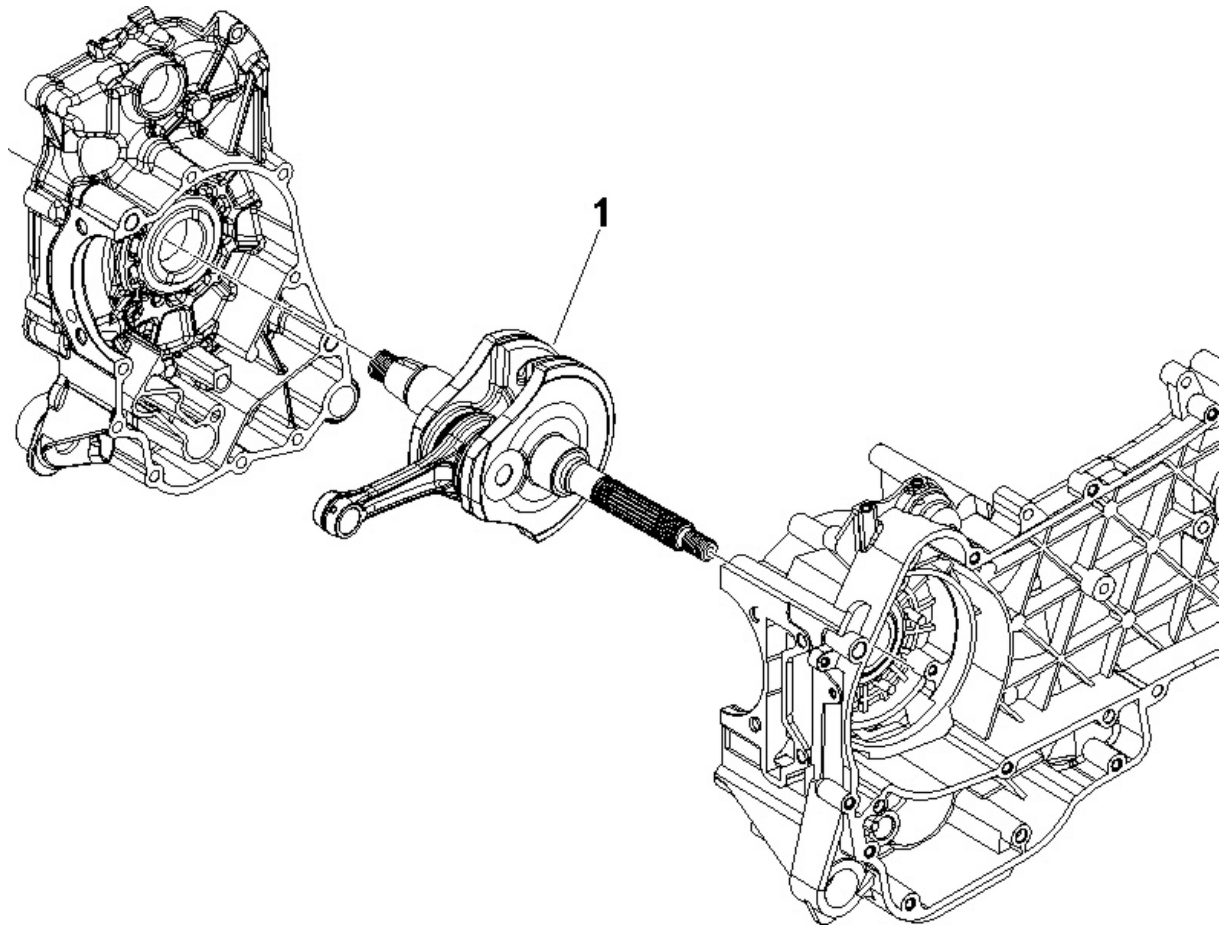
Loc.	Description	Q.ty	Vehicle colour	Drawing No.	Up to
1	crankcase assy	1		8409515001	
1	crankcase assy cat 2	1		8409515002	
2	ring for rear wheel axle (25x26,9x1,2)	1		000674	
3	pin x electrical starter motor -d9,5 h15	2		239388	
4	plug	2		411311	
5	pin vespa gt 125/200	2		478115	
6	pin vespa gt 125/200	1		483785	
7	nozzle	1		484034	
8	bearing	2		485912	
9	sil.block	2		486081	
10	gear box seal runner 180 2t m.02 u	1		82539R	
11	bearing runner 180 m.02	1		833701	
12	stud	4		840332	
13	pin x electrical starter motor -d9,5 h15	2		239388	
14	washer	1		840489	
15	nozzle for carter	1		844582	
16	franged hes.head screw(m5x16)	4		830061	
17	screw for outer h.t. coil (m5x10)	1		018575	
18	lower panel	1		483767	

---

<b>Loc.</b>	<b>Description</b>	<b>Q.ty</b>	<b>Vehicle colour</b>	<b>Drawing No.</b>	<b>Up to</b>
19	<i>upper panel</i>	1		485047	
20	<i>spring</i>	1		485655	
21	<i>oil pressure valve leader 125/180 &gt;04/02</i>	1		829661	
22	<i>plastic oil dipstick et4 125,mc3 m.02</i>	1		832130	
23	<i>packing</i>	1		827085	
24	<i>bracket filter insert</i>	1		845861	
25	<i>packing</i>	1		431065	
26	<i>dowel</i>	1		277916	
27	<i>screw</i>	10		432142	
28	<i>crakcase gasket for leader engine</i>	1		845212	

Frame prefix : ZAPM45100

Engine prefix : M451M

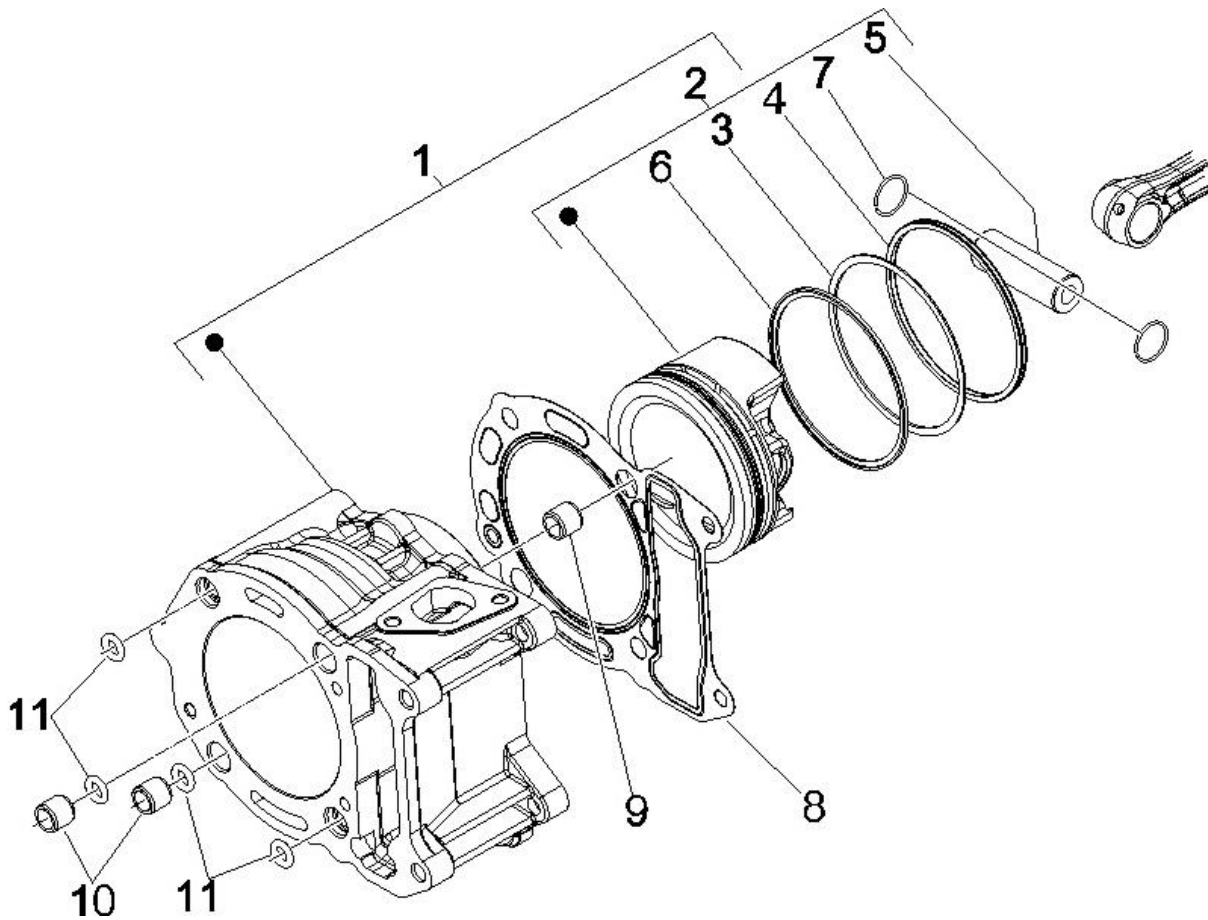


*Last update : 23/02/2006*

Loc.	Description	Q.ty	Vehicle colour	Drawing No.	Up to
1	crankshaft cat 1	1		8423835001	
1	crankshaft cat 2	1		8423835002	

Frame prefix : ZAPM45100

Engine prefix : M451M

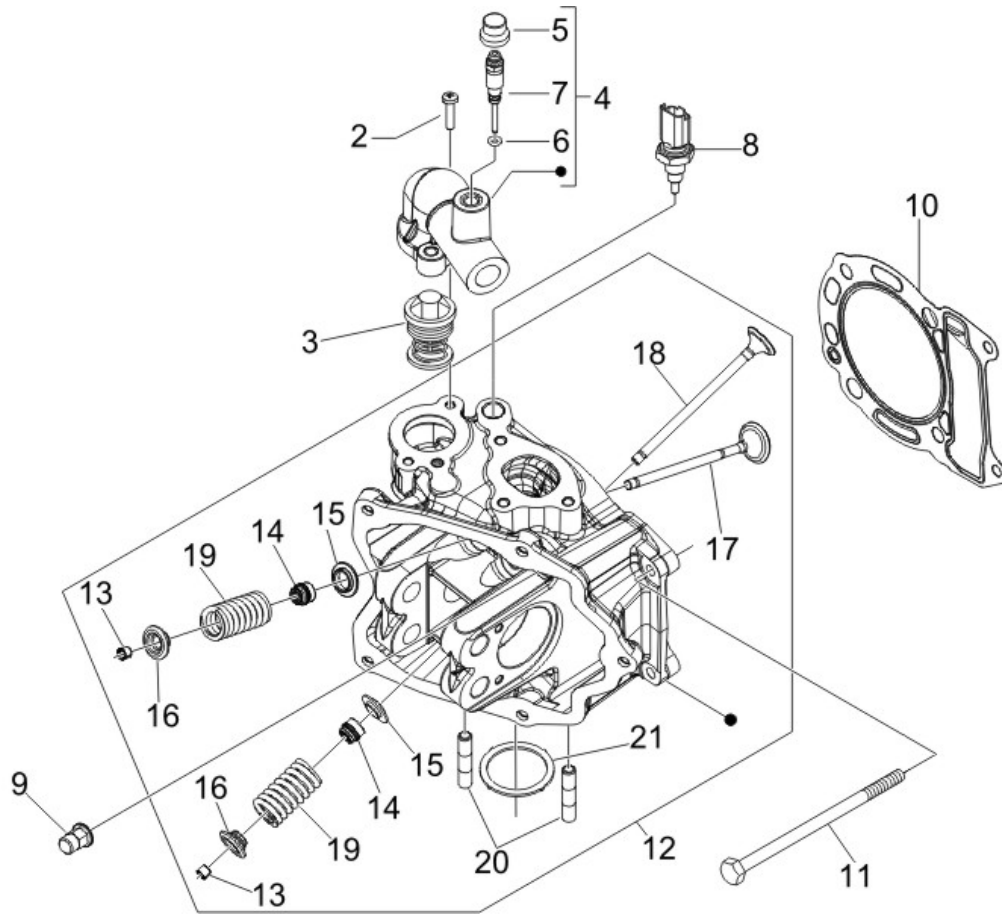


Last update : 23/02/2006

Loc.	Description	Q.ty	Vehicle colour	Drawing No.	Up to
1	cylinder assy	1		843517	
2	piston assy 4t 4v	1		8435190001	
2	piston assy 4t 4v	1		8435190003	
2	piston assy 4t 4v	1		8435190002	
2	piston assy 4t 4v	1		8435190004	
3	segment 72x1 runner 200	1		484908	
4	scraper ring 180/200 4t 4v u	1		486363	
5	piston pin 180/200 4t	1		829529	
6	oil ring	1		830486	
7	circlip for piston wrist	2		963486	
8	base gasket leader 0.4mm u	1		828146	
8	base gasket leader 0.6mm u	1		828147	
8	base gasket leader 0.8mm u	1		828148	
9	dowel	2		277916	
10	pin vespa gt 125/200	2		478115	
11	oil seal	4		478184	

Frame prefix : ZAPM45100

Engine prefix : M451M



Last update : 23/02/2006

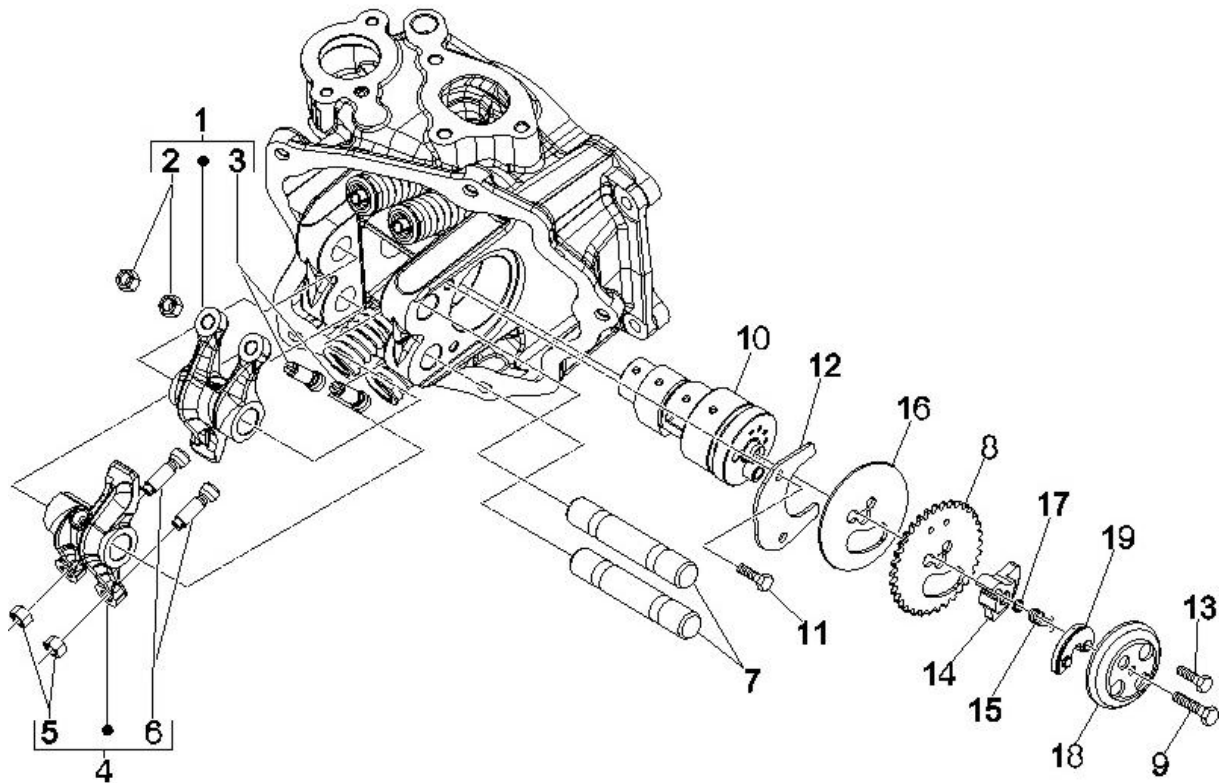
Loc.	Description	Q.ty	Vehicle colour	Drawing No.	Up to
2	screw	2		845753	
3	thermostat	1		82831R	
4	thermostat cover	1		845604	
5	cap for breather	1		063435	
6	ring	1		297027	
7	screw	1		845605	
8	water sensor	1		639000	
9	metric nut m8 x1.25	4		411296	
10	head gasket beverly	1		831174	
11	screw	2		844160	
12	cylinder head	1		847568	
13	cone half	8		285846	
14	ring sfera u	4		436438	
15	stop washer	4		483711	
16	stop washer	4		483914	
17	suction valve	2		484733	

---

<b>Loc.</b>	<b>Description</b>	<b>Q.ty</b>	<b>Vehicle colour</b>	<b>Drawing No.</b>	<b>Up to</b>
17	<i>suction valve</i>	2		843362	
18	<i>exhaust valve</i>	2		829785	
18	<i>exhaust valve</i>	2		843363	
19	<i>valve spring</i>	4		828480	
20	<i>stud x cylinder head (timing chain side)</i>	2		435629	
21	<i>packing</i>	1		480853	

Frame prefix : ZAPM45100

Engine prefix : M451M



Last update : 23/02/2006

Loc.	Description	Q.ty	Vehicle colour	Drawing No.	Up to
1	<i>inlet rocker leader 4v</i>	1		484739	
2	<i>nut</i>	2		484819	
3	<i>screw</i>	2		82817R	
4	<i>lever</i>	1		484740	
5	<i>nut</i>	2		484819	
6	<i>screw</i>	2		82817R	
7	<i>rocker arm shaft</i>	2		486343	
8	<i>top dist. sprocket leader 125 u</i>	1		486336	
9	<i>screw</i>	1		414838	
10		1		847791	
11	<i>flywheel magneto screw et4 50cc m.02</i>	2		484123	
12	<i>sheet</i>	1		833308	
13	<i>screw for camshaft centr. weights-m5x30</i>	1		018538	
14	<i>counter weight</i>	1		486331	
15	<i>camshaft spring leader u</i>	1		486974	
16	<i>washer</i>	1		487832	

---

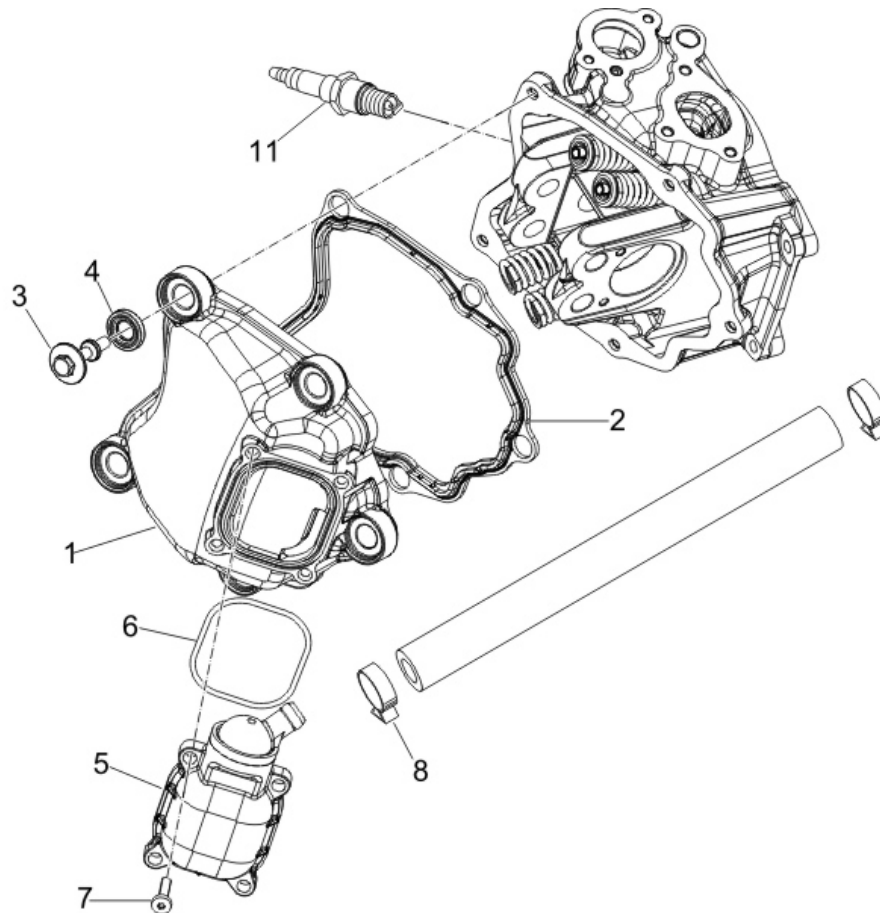
Loc.	Description	Q.ty	Vehicle colour	Drawing No.	Up to
17	<i>packing for centrifugal weights</i>	1		487833	
18	<i>decompressor cover et leader</i>	1		826396	
19	<i>centrif.weights</i>	1		829139	

---



Frame prefix : ZAPM45100

Engine prefix : M451M

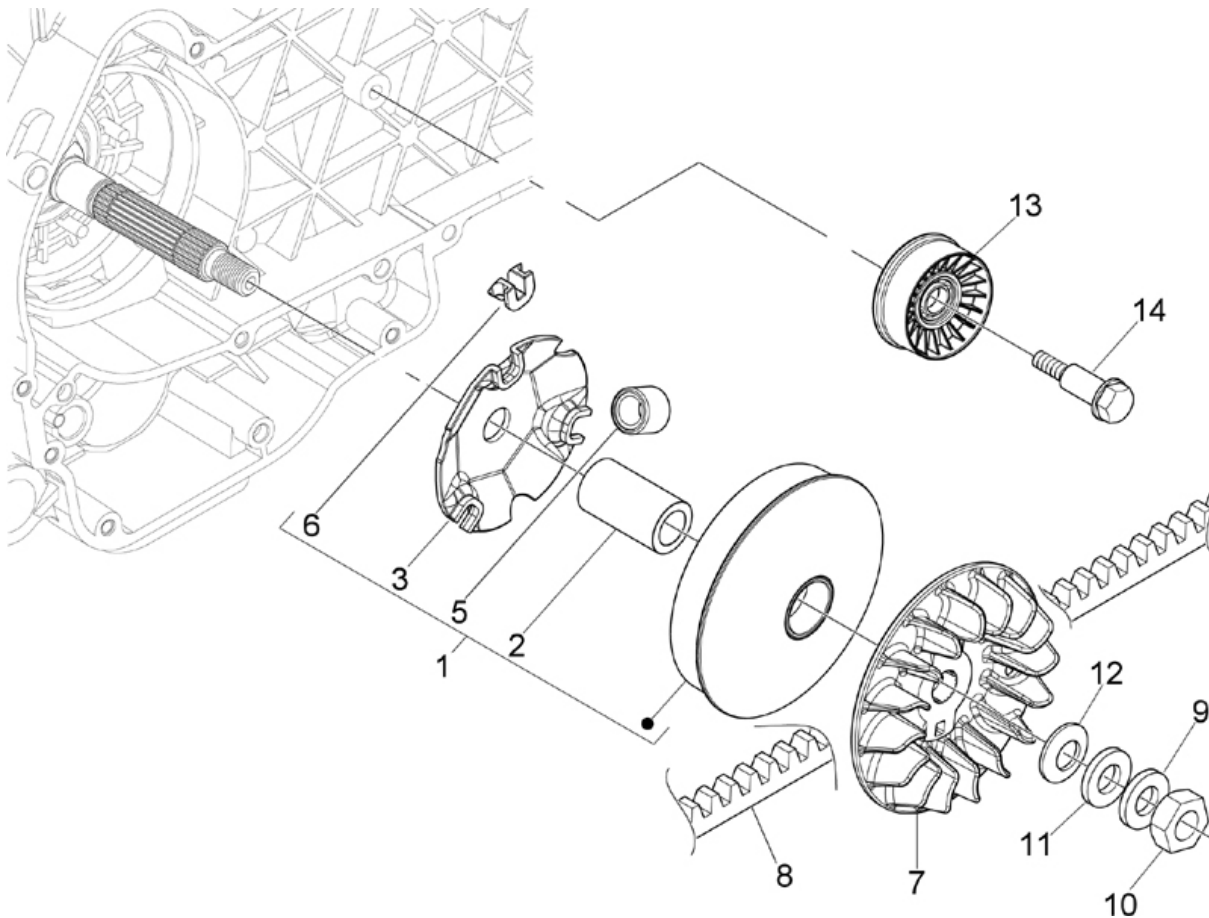


Last update : 23/02/2006

Loc.	Description	Q.ty	Vehicle colour	Drawing No.	Up to
1	cylinder head cover	1		829534	
2	cylinder head cover gasket b125	1		829536	
3	screw	5		830248	
4	buffer	5		830249	
5	breather	1		828421	
6	packing for oil drain valve cover	1		487989	
7	bolt (m5x20)	4		828653	
8	clamp for fixing fuel tap	1		CM001904	
11	spark plug	1		639205	

Frame prefix : ZAPM45100

Engine prefix : M451M

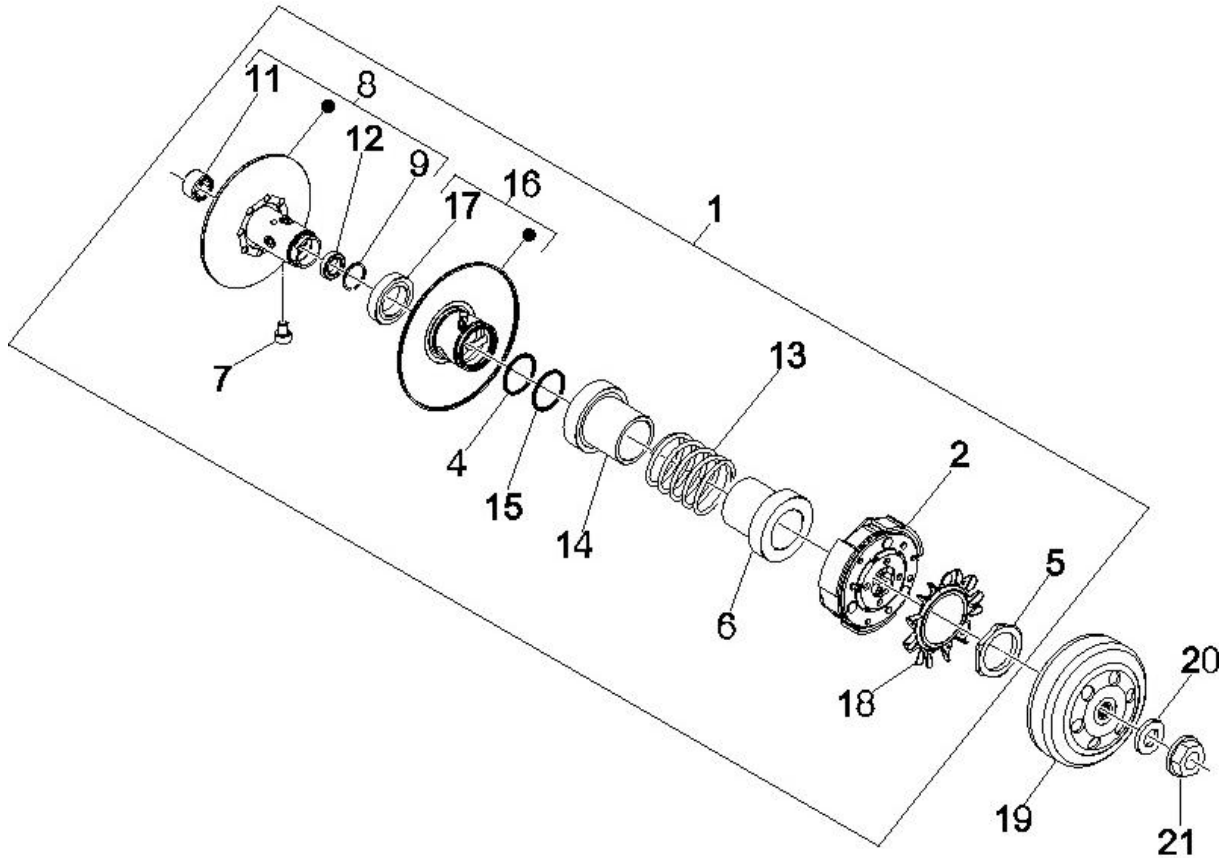


Last update : 23/02/2006

Loc.	Description	Q.ty	Vehicle colour	Drawing No.	Up to
1	inner driving 1/2 pulley	1		CM144407	
2	spacer (pulley)	1		483889	
3	fixed plate	1		842204	
4	fixed plate	1		485710	
5	roller x9 250, b250	6		842870	
6	pattino	3		843028	
7	vxr outter half pulley	1		840193	
8	drive belt	1		843963	
9	driving pulley inner washer 125/180 2t	1		434885	
10	nut	1		486324	
11	washer	1		840533	
12	cup spring	1		841379	
13	pulley	1		833989	
14	screw	1		828217	

Frame prefix : ZAPM45100

Engine prefix : M451M



Last update : 23/02/2006

Loc.	Description	Q.ty	Vehicle colour	Drawing No.	Up to
1	driving pulley	1		82818R	
2	clutch drum	1		CM1440175	
4	packing for clutch	1		430585	
5	ring	1		433232	
6	stop washer	1		487936	
7	rr clutch pin runner 200	4		828717	
8	half pulley	1		833669	
9	ring	1		483226	
11	drawn cap x driven pulley assy.-20x29x18	1		82518R	
12	bearing runner 180 2t m.02 u	1		483261	30/06/2006
13	clutch spring vespa gt 200	1		833673	
14	stop washer	1		833674	
15	oil seal	1		834044	
16	half pulley	1		841774	
17	ring	2		431089	
18	driving pulley-cooling fan	1		482305	

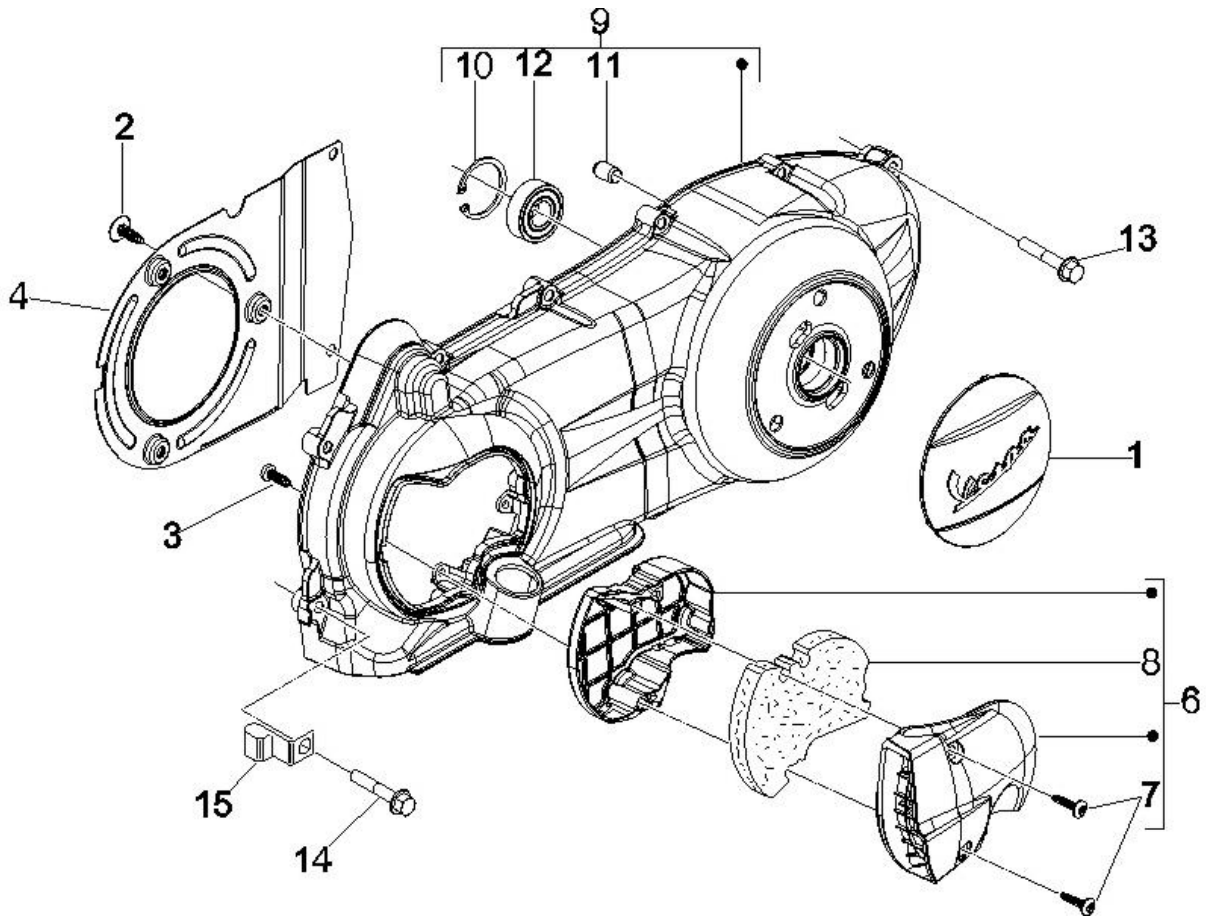
---

Loc.	Description	Q.ty	Vehicle colour	Drawing No.	Up to
19	<i>clutch drum</i>	1		844049	
20	<i>washer for clutch drum (12,1x22x1)</i>	1		274246	
21	<i>nut</i>	1		486324	

---

Frame prefix : ZAPM45100

Engine prefix : M451M

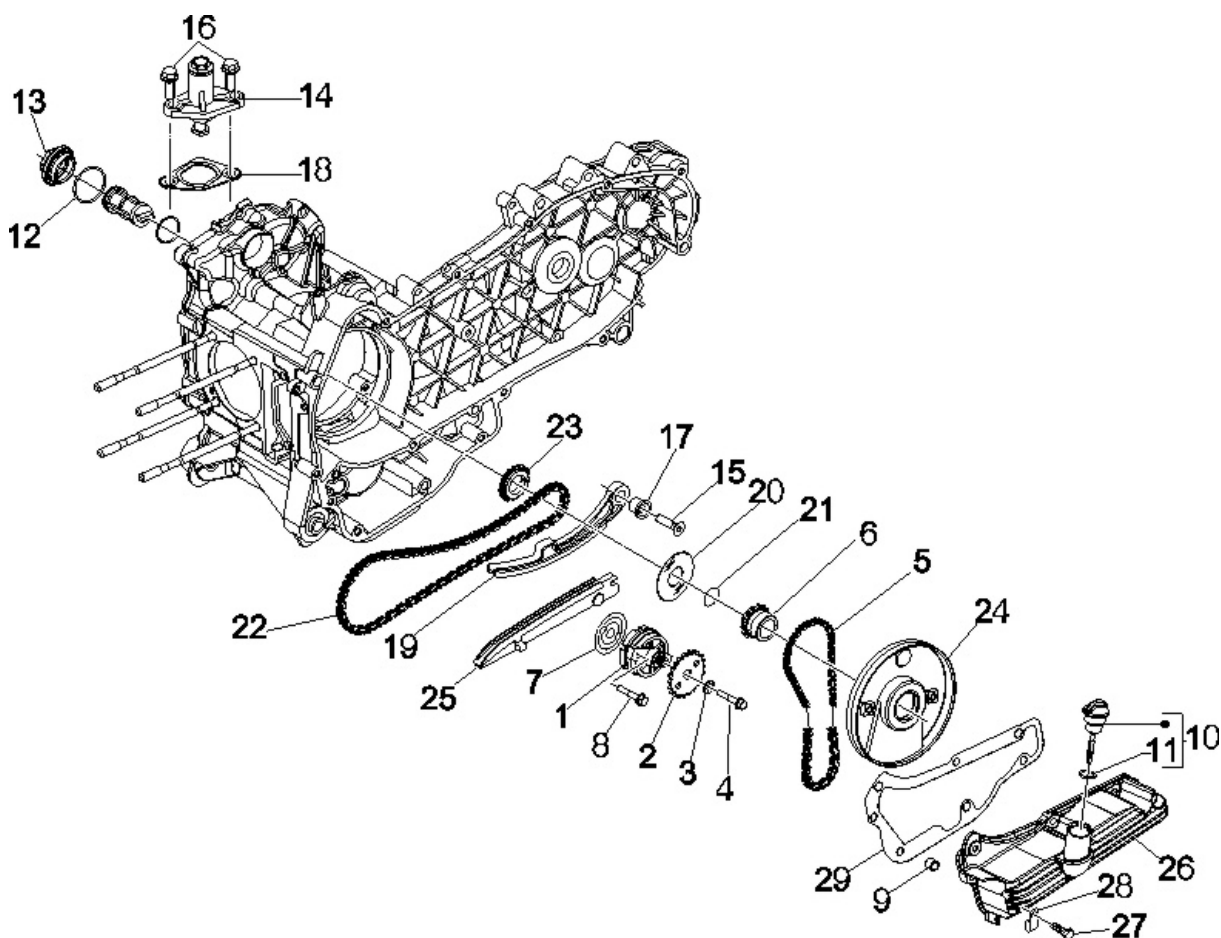


Last update : 23/02/2006

Loc.	Description	Q.ty	Vehicle colour	Drawing No.	Up to
1	transmission cover	1		CM121908	
2	screw for silencer protection (m5x10)	5		430264	
3	self tapping screw (d3,85x16)	3		270793	
4	warm air diaphragm vespa gt 200	1		834266	
6	engine cover all 125cc u	1		842090	
7	screw	2		258146	
8	air filter	1		842093	
9	crankcase cover assy	1		8459375	
10	ring runner 180 2t m.02 u	1		006635	
11	pin x electrical starter motor -d9,5 h15	2		239388	
12	spherical bearing x kickstarter-15x35x11	1		478985	
13	screw for electrical starter motor-m6x30	8		289731	
14	screw for electrical starter motor-m6x30	1		289731	
15	plate	1		622948	

Frame prefix : ZAPM45100

Engine prefix : M451M



Last update : 23/02/2006

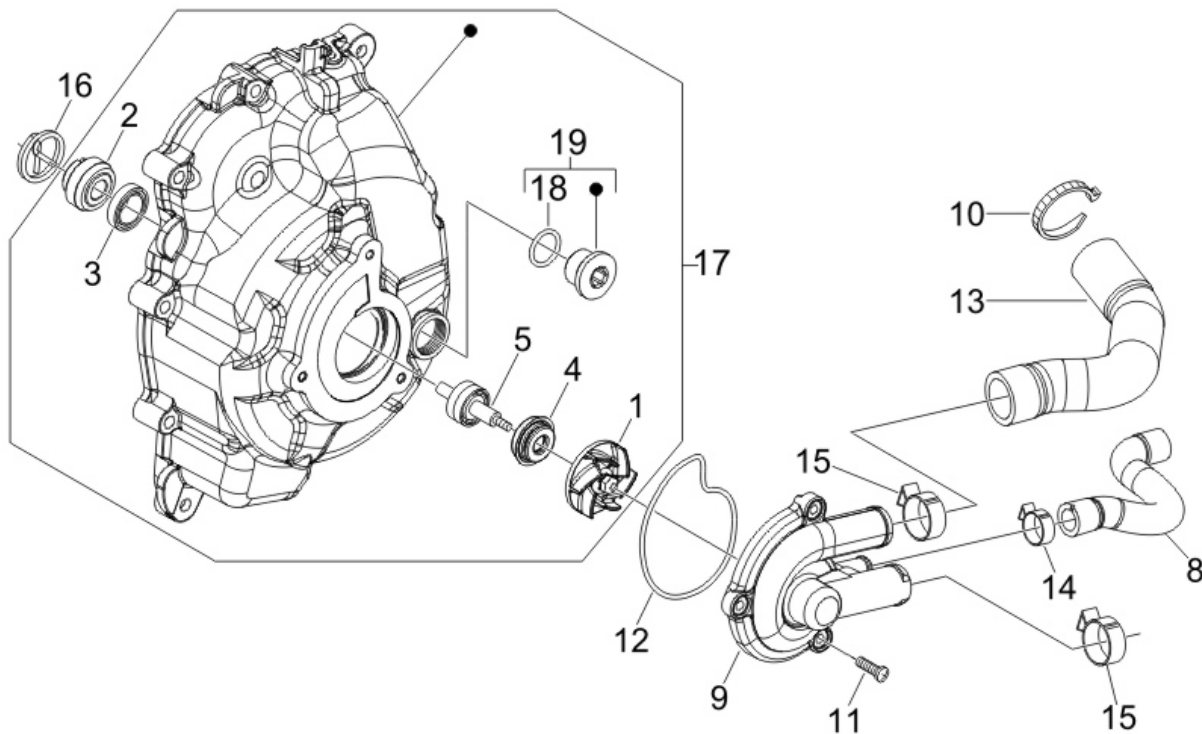
Loc.	Description	Q.ty	Vehicle colour	Drawing No.	Up to
1	oil pump	1		844352	
2	sprocket	1		287913	
3	cup spring for oil pump transmission	1		436695	
4	screw m6x14	1		833722	
5	steel chain driven of camshaft	1		82649R	
6	pinion	1		82783R	
7	packing	1		847929	
8	screw	2		829593	
9	dowel	3		277916	
10	oil plug	1		846819	
11	packing for oil pan plug (lower)	1		479986	
12	oil seal for oil filter	1		285536	
13	oil filter plug (bv-500)	1		82823R	
14	plastic composition to tension chain	1		82650R	
15	screw for electrical starter motor-m6x25	1		414837	
16	screw	2		434541	

---

Loc.	Description	Q.ty	Vehicle colour	Drawing No.	Up to
17	spacer	1		485868	
18	packing	1		847928	
19	distrib. chain slipper	1		840344	
20	washer	1		483918	
21	ring	1		825952	
22	distribution chain leader	1		82723R	
23	pinion beverly	1		82782R	
24	cover	1		847116	
25	distrib. chain blade	1		847516	
26	oil sump	1		846096	
27	screw for electrical starter motor-m6x30	7		289731	
28	clamp	2		564629	
29	gasket	1		846098	

Frame prefix : ZAPM45100

Engine prefix : M451M



Last update : 23/02/2006

Loc.	Description	Q.ty	Vehicle colour	Drawing No.	Up to
1	rotor	1		844730	
2	coupling entrainer	1		842389	
3	ring	1		842455	
4	oil seal	1		842595	
5	pump shaft	1		8447595	
8	tube	1		847718	
9	water pump cover	1		846734	
10	metallic clip runner purejet	1		145298	
11	screw	3		828662	
12	water pump leader o-ring	1		485080	
13	tube	1		841130	
14	clamp for fixing fuel tap	1		CM001904	
15	strap	2		CM001908	
16	spring	1		842390	
17	flywheel cover assy	1		8458245	30/03/2006
18	packing for oil pan plug (lower)	1		479986	



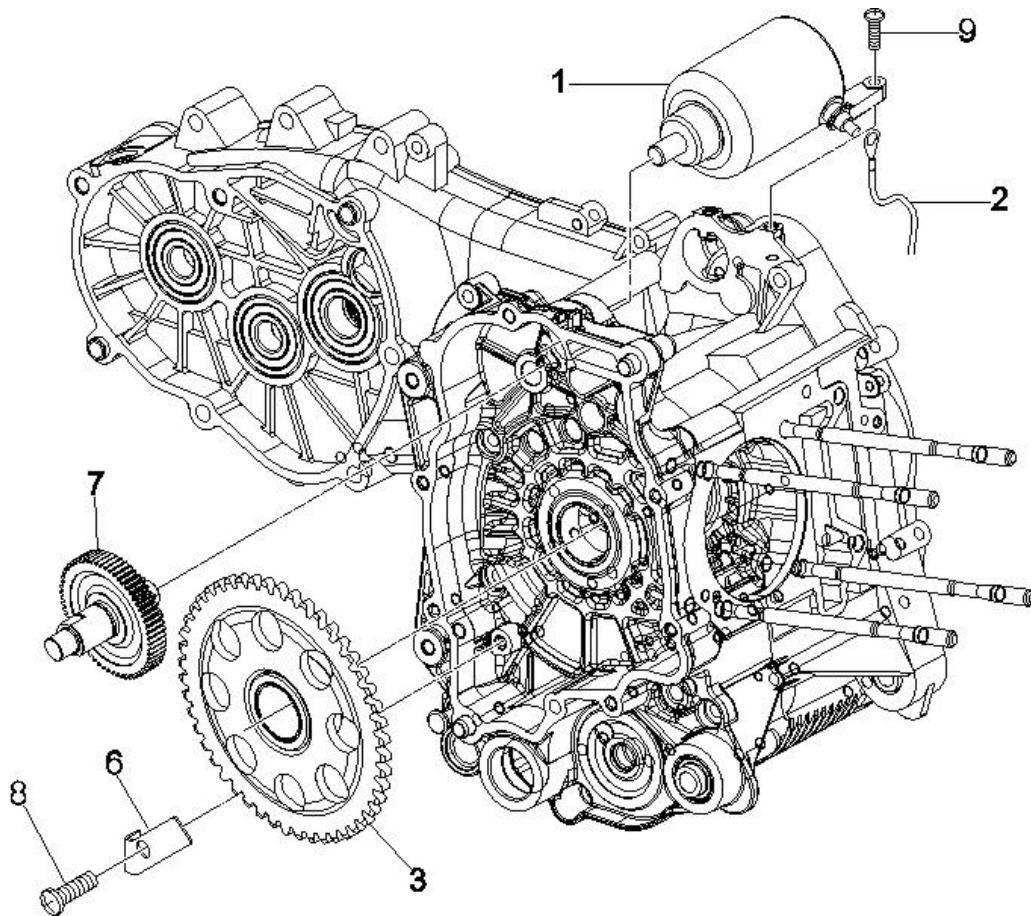
---

Loc.	Description	Q.ty	Vehicle colour	Drawing No.	Up to
19	<i>timing plug assembly</i>	1		829040	

---

Frame prefix : ZAPM45100

Engine prefix : M451M

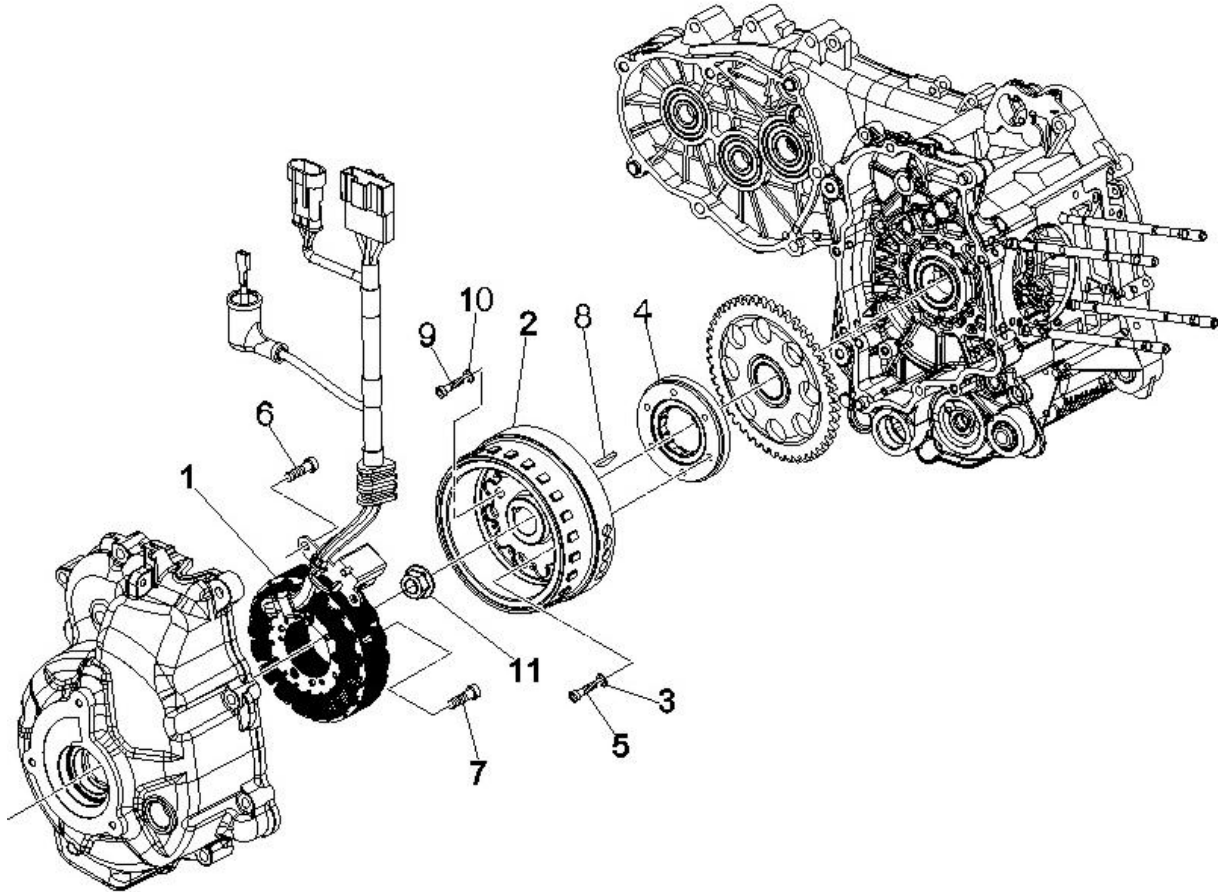


Last update : 23/02/2006

Loc.	Description	Q.ty	Vehicle colour	Drawing No.	Up to
1	starter motor	1		58088R	
2	starter engine cable	1		639028	
3	starting gear	1		82737R	
6	sheet	1		840532	
7	bendix	1		8427035	
8	screw for cylinder cooling hood (m6x14)	1		008375	
9	screw for electrical starter motor-m6x25	2		414837	

Frame prefix : ZAPM45100

Engine prefix : M451M

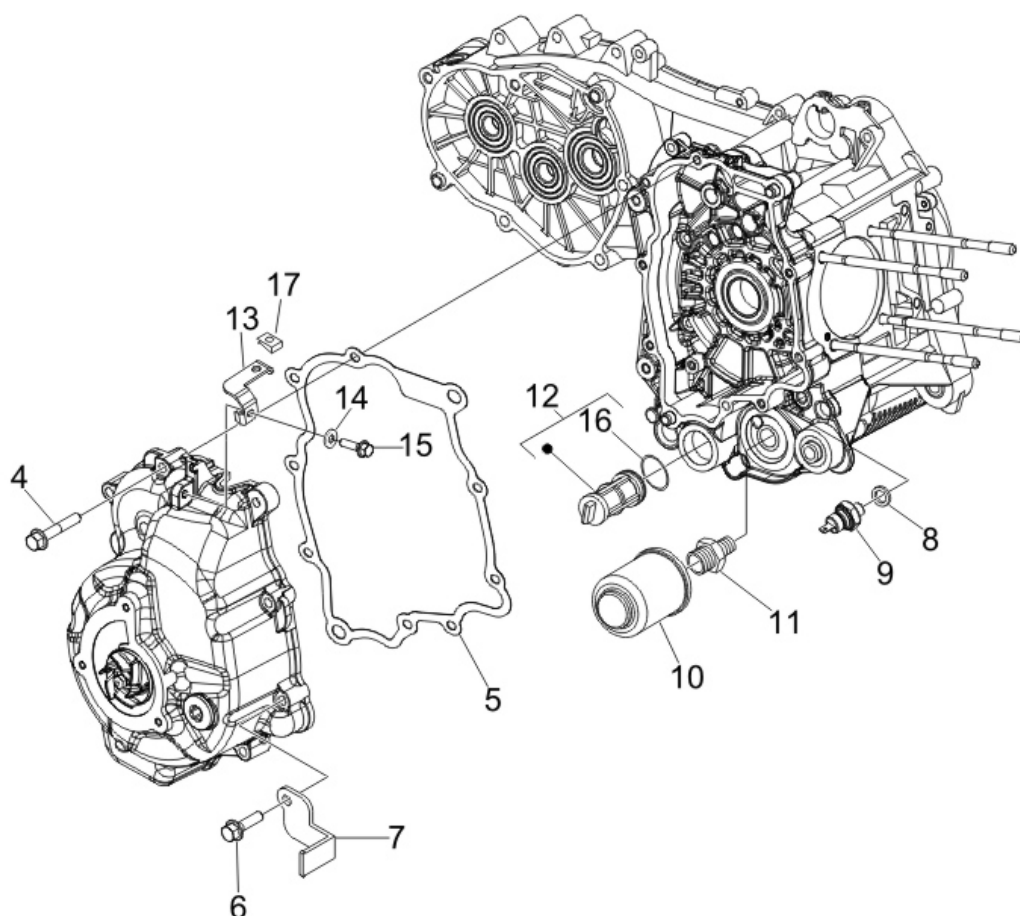


Last update : 23/02/2006

Loc.	Description	Q.ty	Vehicle colour	Drawing No.	Up to
1	flywheel magn.	1		82806R	30/03/2006
2	rotor	1		58110R	30/03/2006
3	washer 9,9x6,1x3,5	6		479515	
4	free wheel x9 500 u	1		831322	
5	screw m6x24 t.c.e.i	6		847679	
6	screw for outer h.t. coil (m5x10)	2		018575	
7	screw	3		486175	
8	key	1		000097	
9	screw for outer h.t. coil (m5x10)	2		018575	
10	washer	1		842385	
11	nut	1		842388	

Frame prefix : ZAPM45100

Engine prefix : M451M

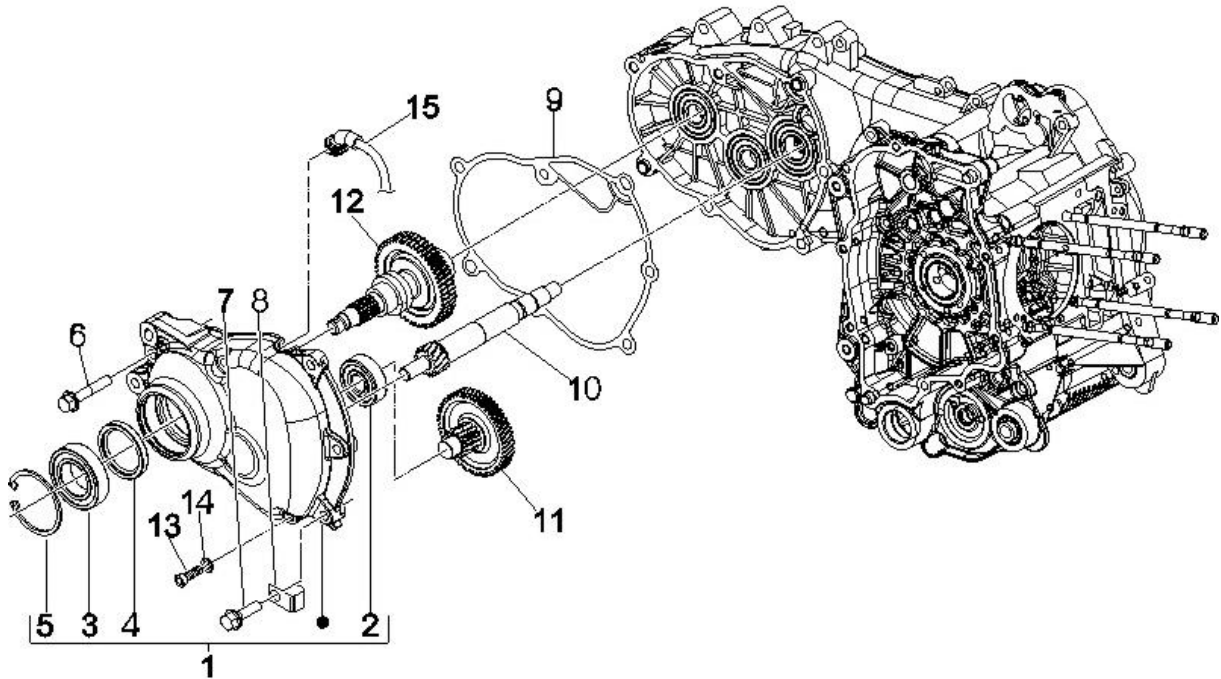


Last update : 23/02/2006

Loc.	Description	Q.ty	Vehicle colour	Drawing No.	Up to
4	screw	9		414838	
5	half crankcase gasket	1		840504	
6	screw	1		844160	
7	plate for brake transmission fixing	1		847717	
8	washer	1		486075	
9	oil temperature sensor master + leader	1		82580R	
10	oil cartridge (us version is oil filter)	1		82635R	
11	screw (oil filter)	1		840507	
12	intake oil filter	1		843568	
13	bracket	1		639032	
14	washer for h.t. coil (5,1x12,2x1,6)	1		012528	
15	flywheel magneto screw et4 50cc m.02	1		484123	
16	packing for oil filter (20,35x1,78)	1		288474	
17	plate	1		847716	

Frame prefix : ZAPM45100

Engine prefix : M451M

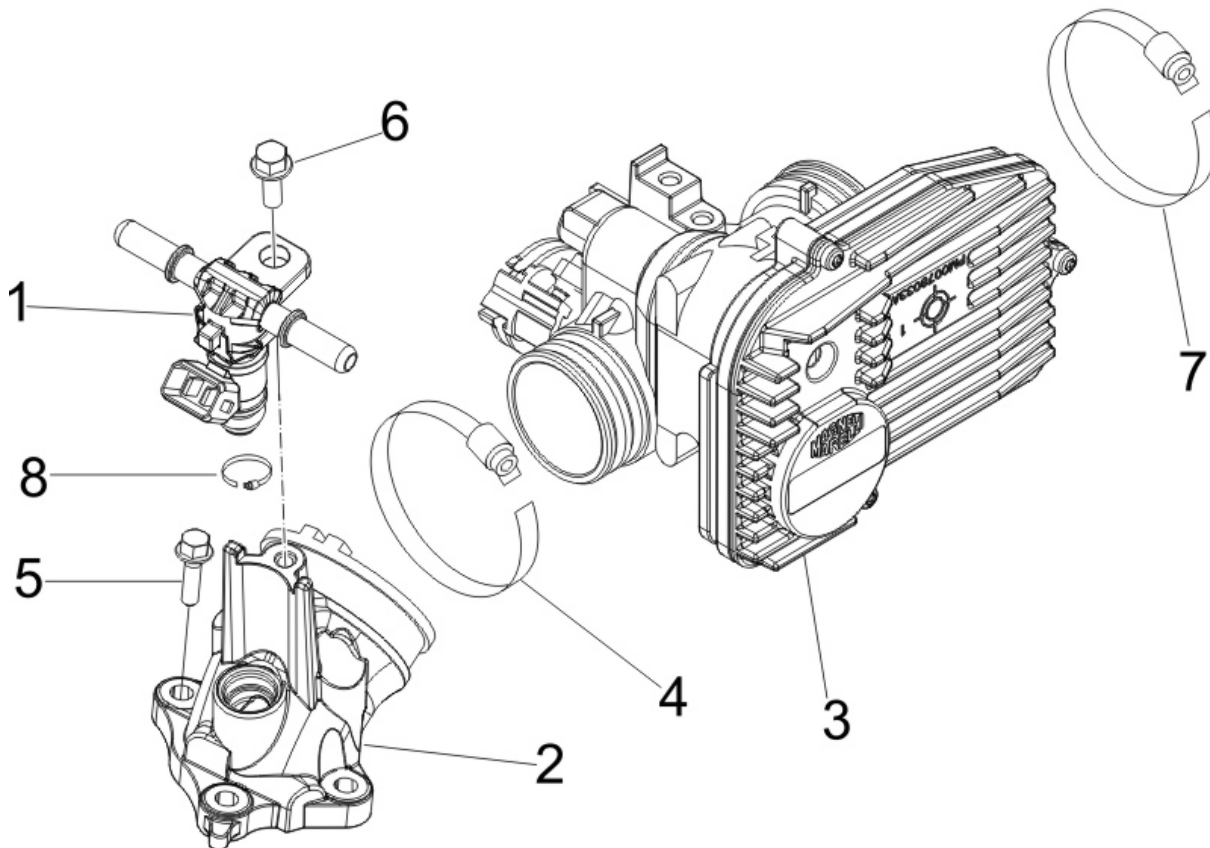


Last update : 23/02/2006

Loc.	Description	Q.ty	Vehicle colour	Drawing No.	Up to
1		1		842143	
2	bearing	1		485912	
3	radical bearing	1		82659R	
4	oil seal 38x50x7	1		829201	
5	circlip	1		829206	
6	screw for rear wheel axle (m8x45)	6		487211	
7	flanged hex.head screw (m8x40)	1		825758	
8	clamp	1		827277	
9	packing	1		847931	
10	pulley shaft	1		830071	
11	drive shaft	1		8410015	
12	wheel shaft	1		8410035	
13	screw (m8x12)	1		269755	
14	washer (brake-shoes)	1		485703	
15	breather tube b125	1		830862	

Frame prefix : ZAPM45100

Engine prefix : M451M

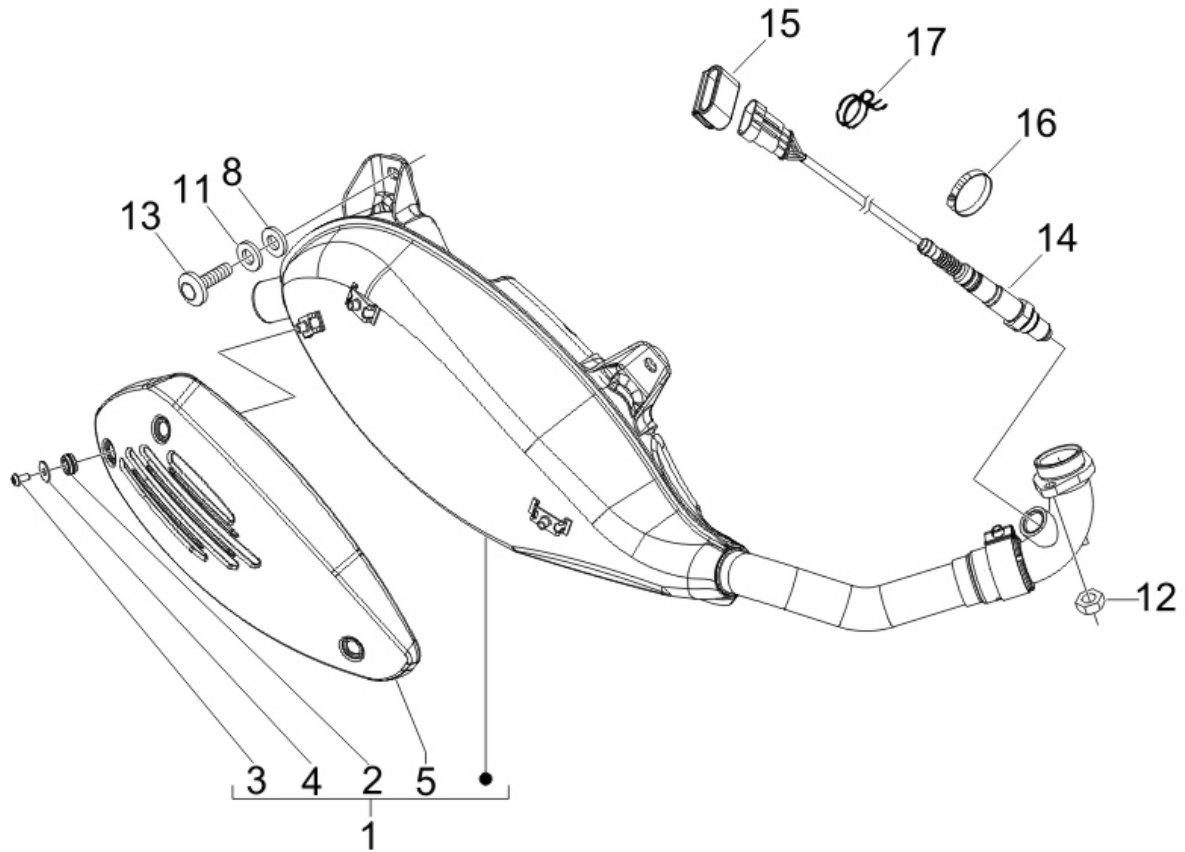


Last update : 23/02/2006

Loc.	Description	Q.ty	Vehicle colour	Drawing No.	Up to
1	bracket with injector x9	1		6389495	
2	union pipe	1		847881	
3	plastic throttle body	1		843017	
4	clamp	1		260918	
5	hex bolt for retaining starter motor	3		031091	
6	franged hes.head screw(m5x16)	1		830061	
7	carburettot sleeve clamp run. 180 2t	1		709532	
8	spring	1		639180	

Frame prefix : ZAPM45100

Engine prefix : M451M

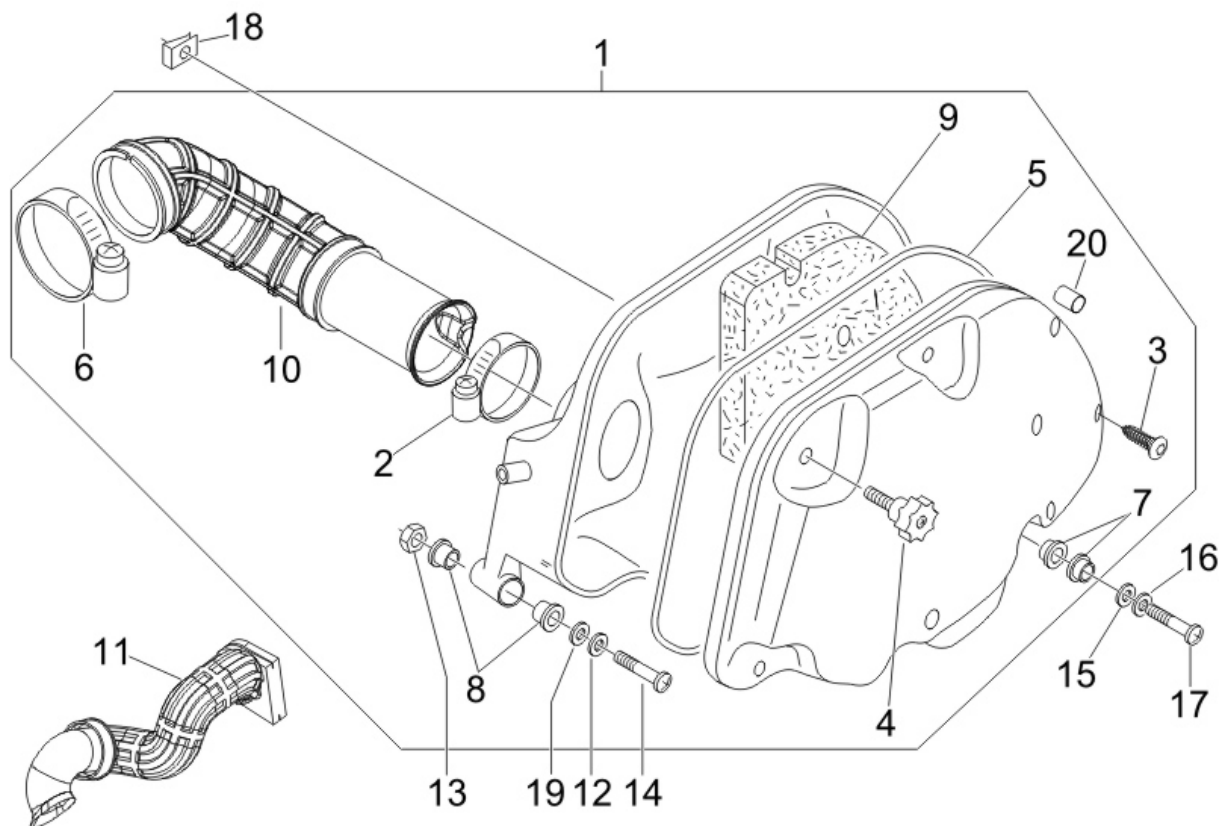


Last update : 23/02/2006

Loc.	Description	Q.ty	Vehicle colour	Drawing No.	Up to
1	silencer assy	1		8463425	
2	rubber grommet guides throt. calbe handl	3		841782	
3	screw m5x10	3		842908	
4	washer	3		844927	
5	heat shield	1		844864	
8	metric self-locking circlip	3		834187	
11	washer	3		848452	
12	nut for silencer-cylinder (m7x1;h=8)	2		436947	
13	screw m8x35 tork key	3		599208	
14	lambda probe	1		584344	
15	plate	1		847974	
16	metallic clip runner purejet	1		145298	
17	clamp	1		825481	

Frame prefix : ZAPM45100

Engine prefix : M451M



Last update : 23/02/2006

Loc.	Description	Q.ty	Vehicle colour	Drawing No.	Up to
1	air cleaner assy	1		847266	
2	hos clamp	2		CM002910	
3	screw	6		258146	
4	knob	2		479132	
5	packing	1		831995	
6	clamp	1		260918	
7	bush	4		830056	
8	bush	2		830057	
9	air filter element	1		831997	
10	airfilter-carbur. sleeve	1		844758	
12	washer for rear mudguard (6,4x11x0,5)	1		012533	
13	nut	1		241936	
14	screw	1		259166	
15	washer for starter relay (6,4x12x1)	2		003056	
16	washer for rear mudguard (6,4x11x0,5)	2		012533	
17	screw for air cleaner fitting (m6x50)	2		018640	



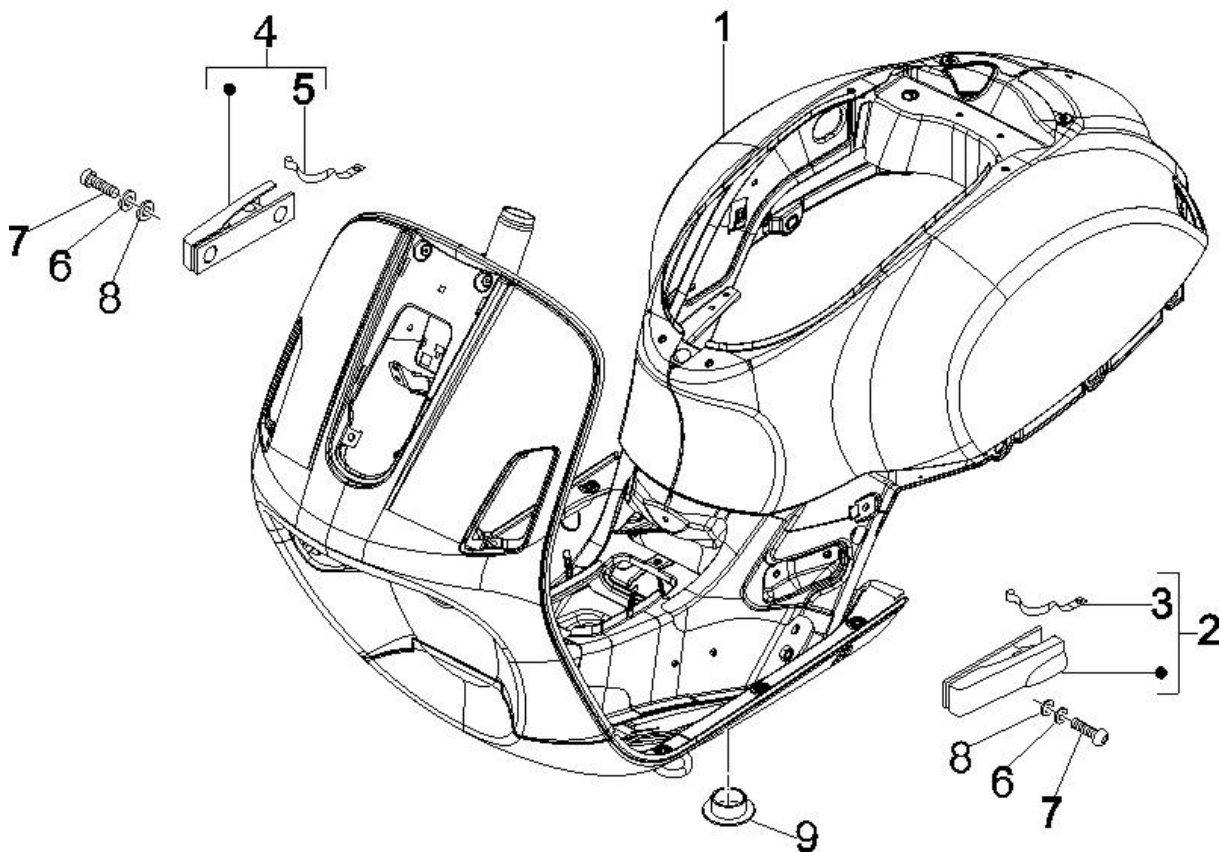
---

Loc.	Description	Q.ty	Vehicle colour	Drawing No.	Up to
18	plate	2		254485	
19	washer for starter relay (6,4x12x1)	1		003056	
20	cap	2		827831	

---

Frame prefix : ZAPM45100

Engine prefix : M451M



Last update : 23/02/2006

Loc.	Description	Q.ty	Vehicle colour	Drawing No.	Up to
1	frame gts	1	EVG490AI01	6229145090	
1	frame gts	1	EVG49AAI01	6229145090	
1	frame gts	1	EVG4DEAI01	62291450DE	
1	frame gts	1	EVG4F2CI01	62291450F2	
1	frame gts	1	EVG4NDAI01	62291450ND	
1	frame gts	1	EVG4R7AI01	62291400R7	
1	frame gts	1	EVG4R7AI01	62291450R7	
1	bodywork	1	EVG4RIAI01	62291400RI	
1	frame gts	1	EVG4RIAI01	62291450RI	
1	frame vespa gts unpainted	1		6229145	
2	passenger foot peg - lh	1		CM017201	
3	spring vespa gt 200	1		620395	
4	passenger foot peg - rh	1		CM017202	
5	spring vespa gt 200	1		620395	
6	washer for carburettor assy.(8,4x15x0,8)	4		709047	
7	hexagonal screw nexus	4		975855	

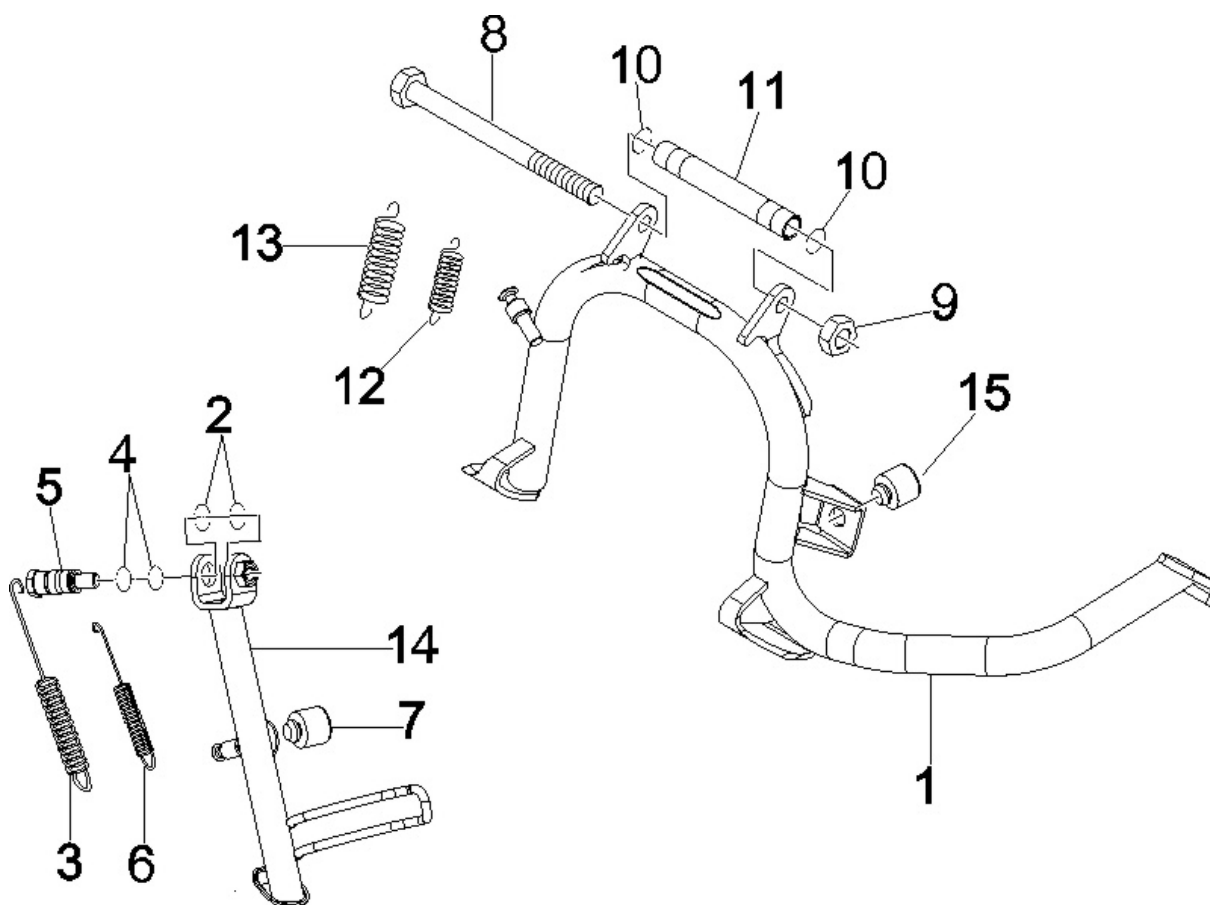
---

Loc.	Description	Q.ty	Vehicle colour	Drawing No.	Up to
8	<i>washer x silencer-crankcase-8,1x16,5x1,5</i>	2		483164	
9	<i>plug</i>	2		299557	

---

Frame prefix : ZAPM45100

Engine prefix : M451M

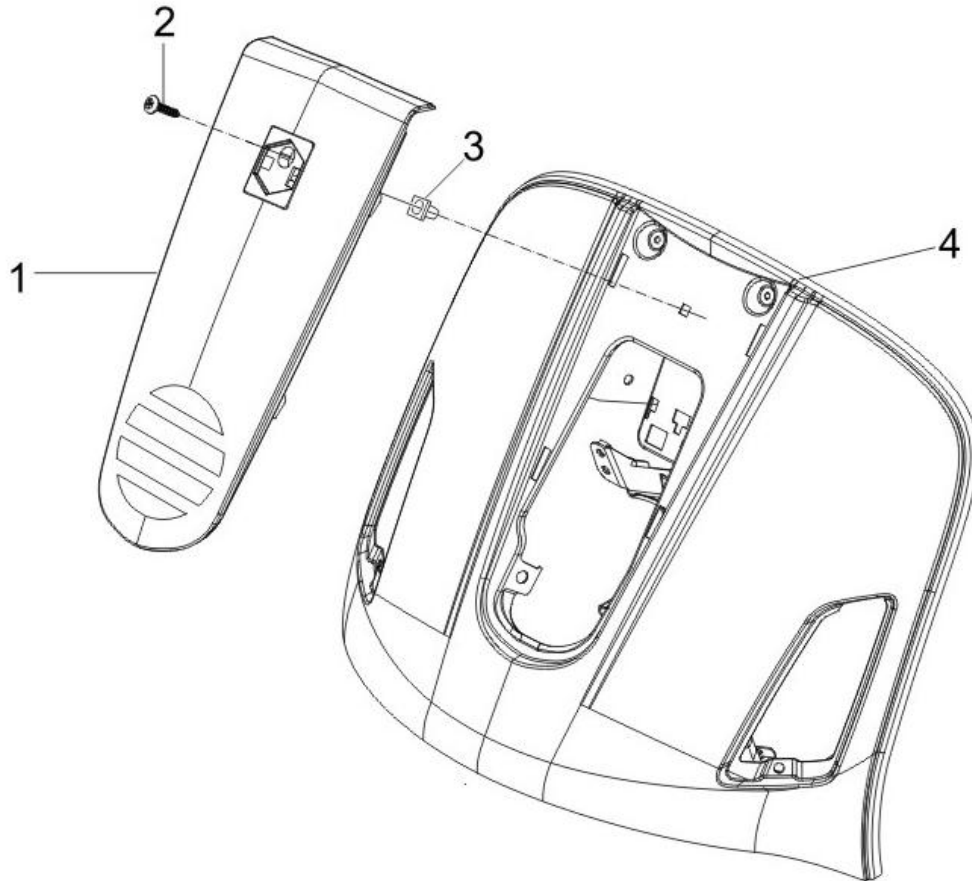


Last update : 23/02/2006

Loc.	Description	Q.ty	Vehicle colour	Drawing No.	Up to
1	vehicle center stand	1		601978	
2	packing	2		191189	
3	spring b125	1		295789	
4	ring	2		434947	
5	screw fix. I51x10	1		599097	
6		1		599561	
7	buffer for center stand	1		967351	
8	screw	1		030115	
9	nut x lower rear damper fixing -m10 h8,6	1		232108	
10	oil seal for vehicle stand pin	2		273754	
11	spacer	1		582298	
12	spring	1		582850	
13	spring ->598905	1		582851	
14	rear side stand	1		599020	
15	buffer for sidestand	1		272426	
16	nut x lower rear damper fixing -m10 h8,6	1		232108	18/07/2002

Frame prefix : ZAPM45100

Engine prefix : M451M



Last update : 23/02/2006

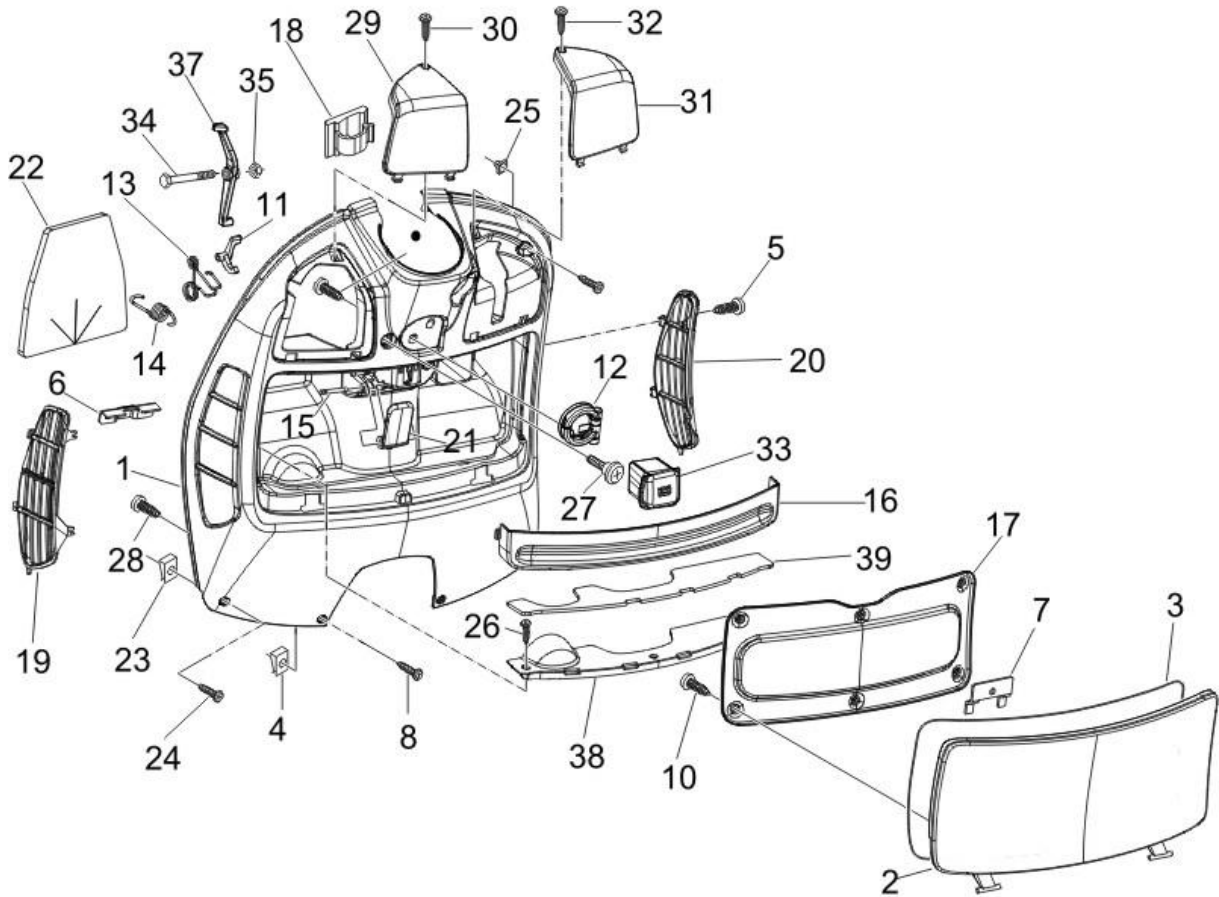
Loc.	Description	Q.ty	Vehicle colour	Drawing No.	Up to
1		1	EVG490AI01	6211430090	
1		1	EVG490AI01	6211434090	
1	horn cover	1	EVG490AI01	6211435090	
1		1	EVG49AAI01	6211430090	
1	horn cover	1	EVG49AAI01	6211435090	
1		1	EVG49AAI01	6211434090	
1	horn cover	1	EVG4DEAI01	62114350DE	
1	horn cover	1	EVG4F2CI01	62114300F2	
1		1	EVG4F2CI01	62114340F2	
1	horn cover	1	EVG4F2CI01	62114350F2	
1	horn cover	1	EVG4NDAI01	62114300ND	
1	horn cover	1	EVG4NDAI01	62114350ND	
1		1	EVG4NDAI01	62114340ND	
1	horn cover	1	EVG4R7AI01	62114300R7	
1	horn cover	1	EVG4R7AI01	62114350R7	
1		1	EVG4R7AI01	62114340R7	

---

Loc.	Description	Q.ty	Vehicle colour	Drawing No.	Up to
1	horn cover	1	EVG4RIA101	62114350RI	
1	steering cover	1		621143	
2	self tapp. screw x steering cover -d5x20	1		267958	
3	plate for steering cover (2,8x4,2x10)	1		199190	

Frame prefix : ZAPM45100

Engine prefix : M451M



Last update : 23/02/2006

Loc.	Description	Q.ty	Vehicle colour	Drawing No.	Up to
1	<i>glovebox vespa gt black 94</i>	1	EVG490AI01	5771740090	
1	<i>glovebox vespa gt black 94</i>	1	EVG49AAI01	5771740090	
1	<i>glovebox vespa gts</i>	1	EVG4DEAI01	57717400DE	
1	<i>glovebox vespa gt excalibur 738/a</i>	1	EVG4F2CI01	57717400F2	
1	<i>glovebox vespa gt</i>	1	EVG4NDAI01	57717400ND	
1	<i>glovebox vespa gts</i>	1	EVG4R7AI01	57717400R7	
1	<i>glovebox vespa gts</i>	1	EVG4RIAI01	57717400RI	
1	<i>glovebox compartment gt unpainted</i>	1		577174	
2	<i>glove box door vespa gt black 94</i>	1	EVG490AI01	5771750090	
2	<i>glove box door vespa gt black 94</i>	1	EVG49AAI01	5771750090	
2	<i>glove box door vespa gts</i>	1	EVG4DEAI01	57717500DE	
2	<i>glove box door vespa gt excalibur 738/a</i>	1	EVG4F2CI01	57717500F2	
2	<i>glove box door vespa gt</i>	1	EVG4NDAI01	57717500ND	
2	<i>glove box door vespa gts</i>	1	EVG4R7AI01	57717500R7	
2	<i>glove box door vespa gts</i>	1	EVG4RIAI01	57717500RI	
2	<i>glove box flap</i>	1		577175	

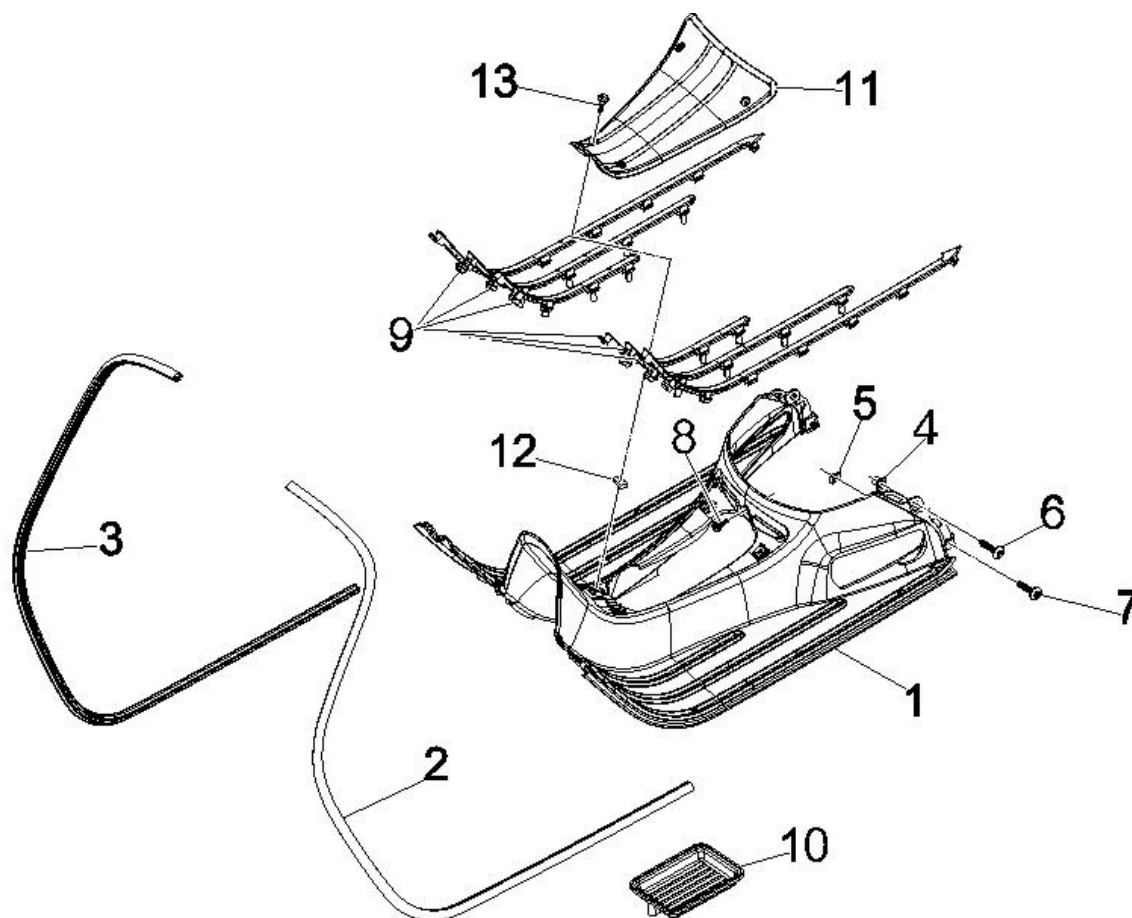
Loc.	Description	Q.ty	Vehicle colour	Drawing No.	Up to
3	<i>gasket for glove box door</i>	1		CM006307	
4	<i>plate</i>	4		CM017410	
5	<i>self tapping screw x front glove compart</i>	8		268596	
6	<i>bracket for central flap locker</i>	1		252420	
7	<i>bracket for front glove compartment</i>	2		257614	
8	<i>self tapping screw (d4,2x13)</i>	2		259349	
9	<i>self tapping screw x front glove compart</i>	4		268596	
10	<i>screw</i>	6		296141	
11	<i>glove box catch x9</i>	1		575607	
12	<i>zip cat hook</i>	1		575819	
13	<i>hel spring,w diam1,4n.coil2,8,ext.d13,6</i>	1		577005	
14	<i>spring diam.65,4 l 122,7 6 spires</i>	1		577399	
15	<i>pivot</i>	1		577400	
16	<i>rim for glove comp.</i>	1		577447	
17	<i>glove box tray</i>	1		577468	
18	<i>glove comp. spring clamp</i>	2		577594	
19	<i>grill -&gt;5778560043</i>	1	EVG490AI01	577856000C	
19	<i>grill -&gt;5778560043</i>	1	EVG49AAI01	577856000C	
19	<i>grill -&gt;5778560043</i>	1	EVG4DEAI01	577856000C	
19	<i>grill -&gt;5778560043</i>	1	EVG4EICI01	577856000C	
19	<i>grill -&gt;5778560043</i>	1	EVG4F2CI01	577856000C	
19	<i>grill -&gt;5778560043</i>	1	EVG4NDAI01	577856000C	
19	<i>grill -&gt;5778560043</i>	1	EVG4R7AI01	577856000C	
19	<i>grill -&gt;5778560043</i>	1	EVG4RIAI01	577856000C	
19	<i>grill -.5778560043</i>	1		577856	
20	<i>grill</i>	1	EVG490AI01	577857000C	
20	<i>grill</i>	1	EVG49AAI01	577857000C	
20	<i>grill</i>	1	EVG4DEAI01	577857000C	
20	<i>grill</i>	1	EVG4EICI01	577857000C	
20	<i>grill</i>	1	EVG4F2CI01	577857000C	
20	<i>grill</i>	1	EVG4NDAI01	577857000C	
20	<i>grill</i>	1	EVG4R7AI01	577857000C	
20	<i>grill</i>	1	EVG4RIAI01	577857000C	
20	<i>grill</i>	1		577857	
21	<i>lever vespa gt 200</i>	1		577861	
22	<i>sheath</i>	2		620693	
23	<i>clip for holding block out plate</i>	4		CM017408	
24	<i>screw with cross incision head</i>	2		014754	
25	<i>plate for steering cover (2,8x4,2x10)</i>	2		199190	
26	<i>screw d4,2x19</i>	4		258249	
27	<i>screw for fuel tank assy. (m6x22)</i>	1		575249	
28	<i>screw</i>	2		576189	
29	<i>left cover port</i>	1	EVG490AI01	577395000C	
29	<i>left cover port</i>	1	EVG49AAI01	577395000C	
29	<i>left cover port</i>	1	EVG4DEAI01	577395000C	
29	<i>left cover port</i>	1	EVG4EICI01	577395000C	
29	<i>left cover port</i>	1	EVG4F2CI01	577395000C	
29	<i>left cover port</i>	1	EVG4NDAI01	577395000C	
29	<i>left cover port</i>	1	EVG4R7AI01	577395000C	
29	<i>left cover port</i>	1	EVG4RIAI01	577395000C	
29		1		577395	
30	<i>screw x helmet compartment cover-d4,2x25</i>	1		259372	
31	<i>right cover port</i>	1	EVG490AI01	577396000C	



Loc.	Description	Q.ty	Vehicle colour	Drawing No.	Up to
31	right cover port	1	EVG49AAI01	577396000C	
31	right cover port	1	EVG4DEAI01	577396000C	
31	right cover port	1	EVG4EICI01	577396000C	
31	right cover port	1	EVG4F2CI01	577396000C	
31	right cover port	1	EVG4NDAI01	577396000C	
31	right cover port	1	EVG4R7AI01	577396000C	
31	right cover port	1	EVG4RIAI01	577396000C	
32	screw x helmet compartment cover-d4,2x25	1		259372	
33	plug for tools set	1		620452	
34	screw (m4x12,5)	1		299972	
35	nut	1		577620	
36	screw d4,2x19	2		258249	
37	lock lever	1		577453	
38	surround	1		623776	

Frame prefix : ZAPM45100

Engine prefix : M451M



Last update : 23/02/2006

Loc.	Description	Q.ty	Vehicle colour	Drawing No.	Up to
1	floorboard	1	EVG490AI01	6239280090	
1	floorboard	1	EVG49AAI01	6239280090	
1	floorboard	1	EVG4DEAI01	62392800DE	
1		1	EVG4EICI01	62392800EI	
1	floorboard	1	EVG4F2CI01	62392800F2	
1	floorboard	1	EVG4R7AI01	62392800R7	
1	floorboard	1	EVG4RIAI01	62392800RI	
1	footboard vespa gts unpainted	1		623928	
2	leg shield beading lh	1		577180	
3	leg shield beading rh	1		577181	
4	plate for steering cover (2,8x4,2x10)	6		199190	
5	plate	2		254485	
6	screw d4,2x19	6		258249	
7	screw m6x22	2		259830	
8	screw for fuel tank assy. (m6x22)	1		575249	
9	floorboard strip kit	1		577437	

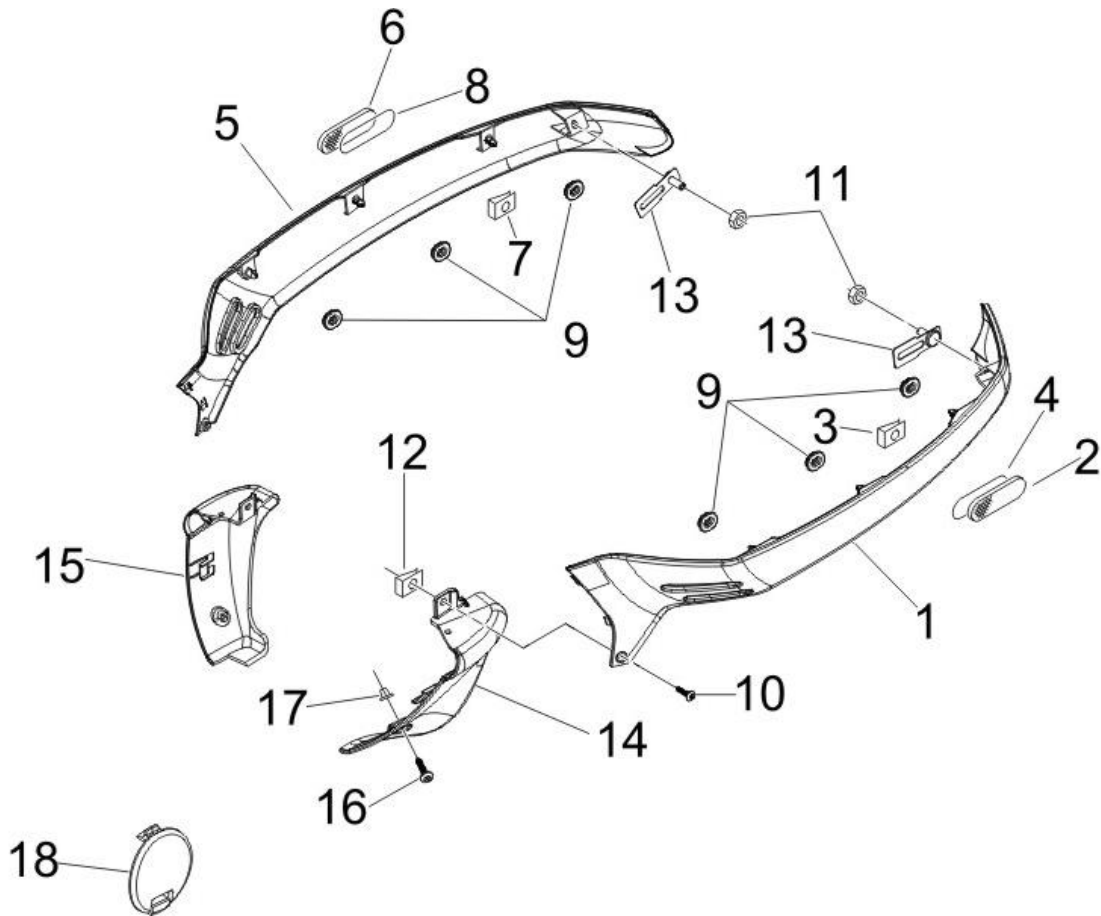
---

Loc.	Description	Q.ty	Vehicle colour	Drawing No.	Up to
10	<i>battery tray</i>	1		577406	
11	<i>battery cover/center mat</i>	1		577182	
12	<i>plate</i>	4		CM017410	
13	<i>screw</i>	4		576189	

---

Frame prefix : ZAPM45100

Engine prefix : M451M



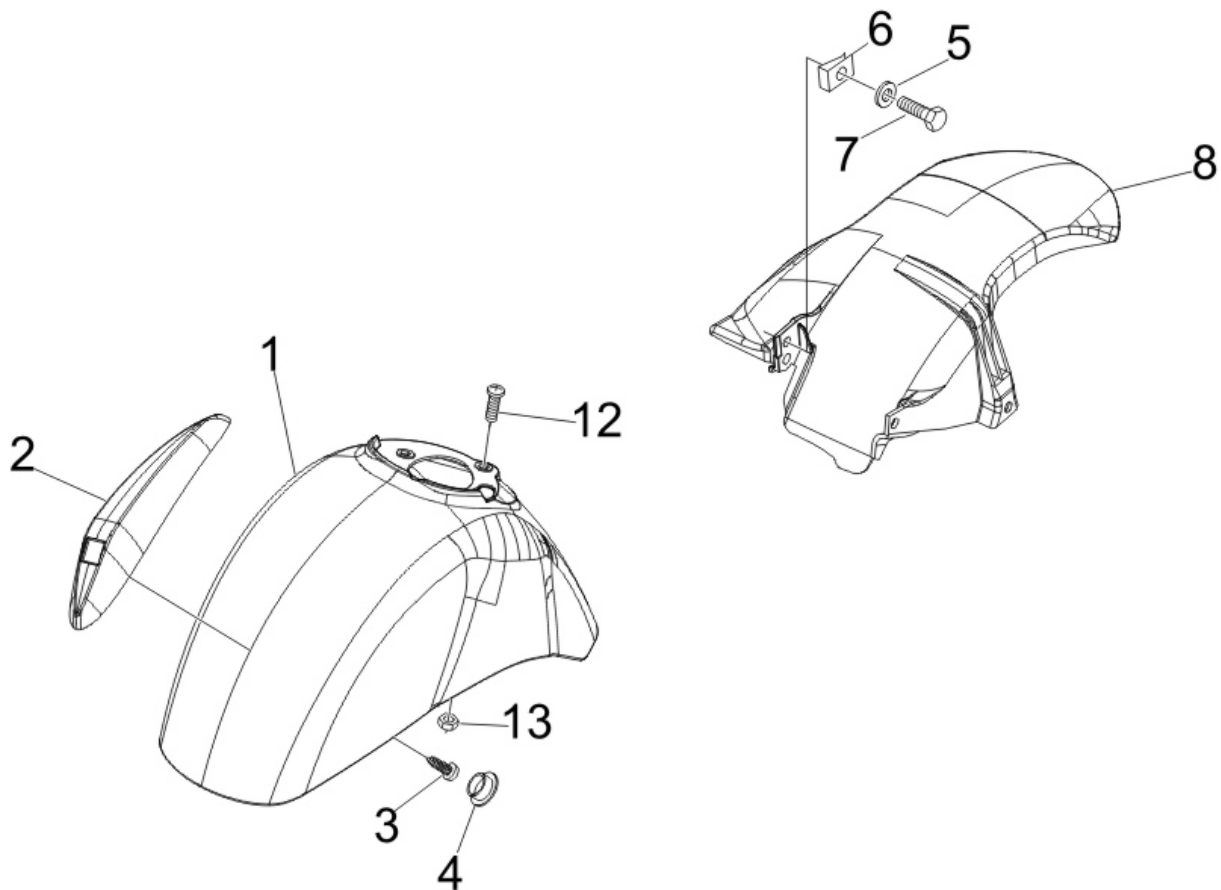
Last update : 23/02/2006

Loc.	Description	Q.ty	Vehicle colour	Drawing No.	Up to
1	side fairing/lh	1	EVG490AI01	6211370090	
1	side fairing/lh	1	EVG49AAI01	6211370090	
1	side fairing/lh	1	EVG4DEAI01	62113700DE	
1	side fairing/lh	1	EVG4EICI01	62113700EI	
1	side fairing/lh	1	EVG4F2CI01	62113700F2	
1	side fairing/lh	1	EVG4NDAI01	62113700ND	
1	side fairing/lh	1	EVG4R7AI01	62113700R7	
1	side fairing/lh	1	EVG4RIAI01	62113700RI	
1	lh side cover vespa gt unpainted	1		621137	
2	side fairing/rh	1	EVG490AI01	6211380090	
2	side fairing/rh	1	EVG49AAI01	6211380090	
2	side fairing/rh	1	EVG4DEAI01	62113800DE	
2	side fairing/rh	1	EVG4EICI01	62113800EI	
2	side fairing/rh	1	EVG4F2CI01	62113800F2	
2	side fairing/rh	1	EVG4NDAI01	62113800ND	
2	side fairing/rh	1	EVG4R7AI01	62113800R7	

Loc.	Description	Q.ty	Vehicle colour	Drawing No.	Up to
2	side fairing/rh	1	EVG4RIA01	62113800RI	
2	side fairing/rh	1		621138	
3	front el.for lh side fairing black 94	1	EVG490AI01	5774730090	
3	front el.for lh side fairing black 94	1	EVG49AAI01	5774730090	
3	front el.for lh side fairing	1	EVG4DEAI01	57747300DE	
3	front el.for lh side fairing	1	EVG4F2CI01	57747300F2	
3	front el.for lh side fairing	1	EVG4NDAI01	57747300ND	
3	front el.for lh side fairing	1	EVG4R7AI01	57747300R7	
3	front el.for lh side fairing	1	EVG4RIA01	57747300RI	
3	lh terminal for spoiler gt unpainted	1		577473	
4	front el.for rh side fairing black 94	1	EVG490AI01	5774740090	
4	front el.for rh side fairing black 94	1	EVG49AAI01	5774740090	
4	front el.for rh side fairing	1	EVG4DEAI01	57747400DE	
4		1	EVG4EICI01	57747400EI	
4	front el.for rh side fairing	1	EVG4F2CI01	57747400F2	
4	front el.for rh side fairing	1	EVG4NDAI01	57747400ND	
4	front el.for rh side fairing	1	EVG4R7AI01	57747400R7	
4	front el.for rh side fairing	1	EVG4RIA01	57747400RI	
4	rh terminal for spoiler gt unpainted	1		577474	
5	plate	2		CM017410	
7	buffer for fairing fitting	6		463195	
8	screw	2		574646	
9	plate and screw	2		623575	
10	nut	2		241936	
11	plate for steering cover (2,8x4,2x10)	2		199190	
12	screw	2		576189	
13	frame plug for main engine bolt-black	2	EVG490AI01	577405000C	
13	frame plug for main engine bolt-black	2	EVG49AAI01	577405000C	
13	frame plug for main engine bolt-black	2	EVG4DEAI01	577405000C	
13	frame plug for main engine bolt-grey	2	EVG4EICI01	5774050043	
13	frame plug for main engine bolt-grey	2	EVG4F2CI01	5774050043	
13	frame plug for main engine bolt-black	2	EVG4NDAI01	577405000C	
13	frame plug for main engine bolt-black	2	EVG4R7AI01	577405000C	
13	frame plug for main engine bolt-black	2	EVG4RIA01	577405000C	

Frame prefix : ZAPM45100

Engine prefix : M451M



Last update : 23/02/2006

Loc.	Description	Q.ty	Vehicle colour	Drawing No.	Up to
1	ff mudguard vespa gt 125/200 black 94	1	EVG490AI01	6005790090	
1	ff mudguard vespa gt 125/200 black 94	1	EVG49AAI01	6005790090	
1	ff mudguard vespa gts	1	EVG4DEAI01	60057900DE	
1		1	EVG4EICI01	60057900EI	
1	front mudguard vespa gt excalibur 738/a	1	EVG4F2CI01	60057900F2	
1	ff mudguard vespa gt 125/200	1	EVG4NDAI01	60057900ND	
1	ff mudguard vespa gts	1	EVG4R7AI01	60057900R7	
1	ff mudguard vespa gts	1	EVG4RIAI01	60057900RI	
1	mudguard	1		600579	
2	ridge	1		599677	
3	screw	2		015727	
4	cap	2		192598	
5	washer for brake disc (5,3x20x0,5)	1		006966	
6	plate	1		254485	
7	screw for electrical starter motor-m6x30	1		289731	
8	rr mudguard runner, vespa gt	1		621145	

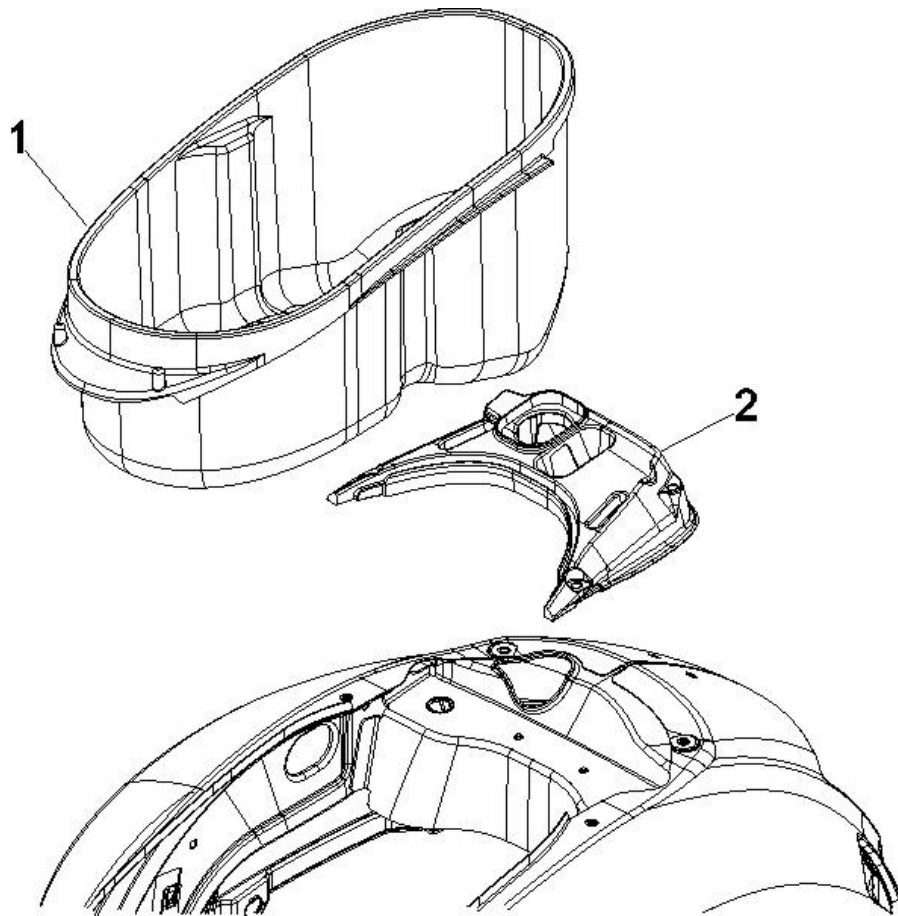
---

Loc.	Description	Q.ty	Vehicle colour	Drawing No.	Up to
12	<i>screw for fuel tank assy. (m6x22)</i>	3		575249	
13	<i>nut</i>	3		969224	

---

Frame prefix : ZAPM45100

Engine prefix : M451M



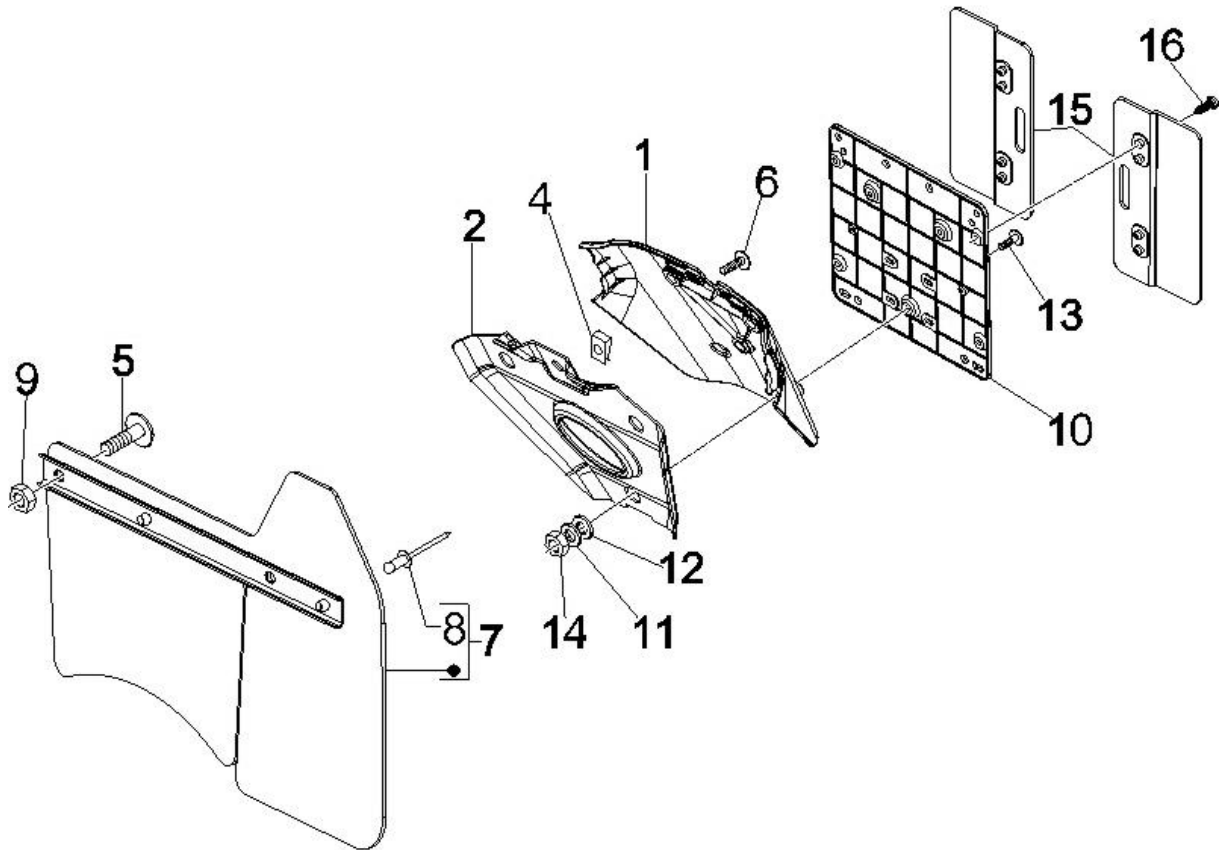
*Last update : 23/02/2006*

Loc.	Description	Q.ty	Vehicle colour	Drawing No.	Up to
1	helmet copartment (old 577176)	1		621155	
2	seat cover	1		621141	



Frame prefix : ZAPM45100

Engine prefix : M451M



Last update : 23/02/2006

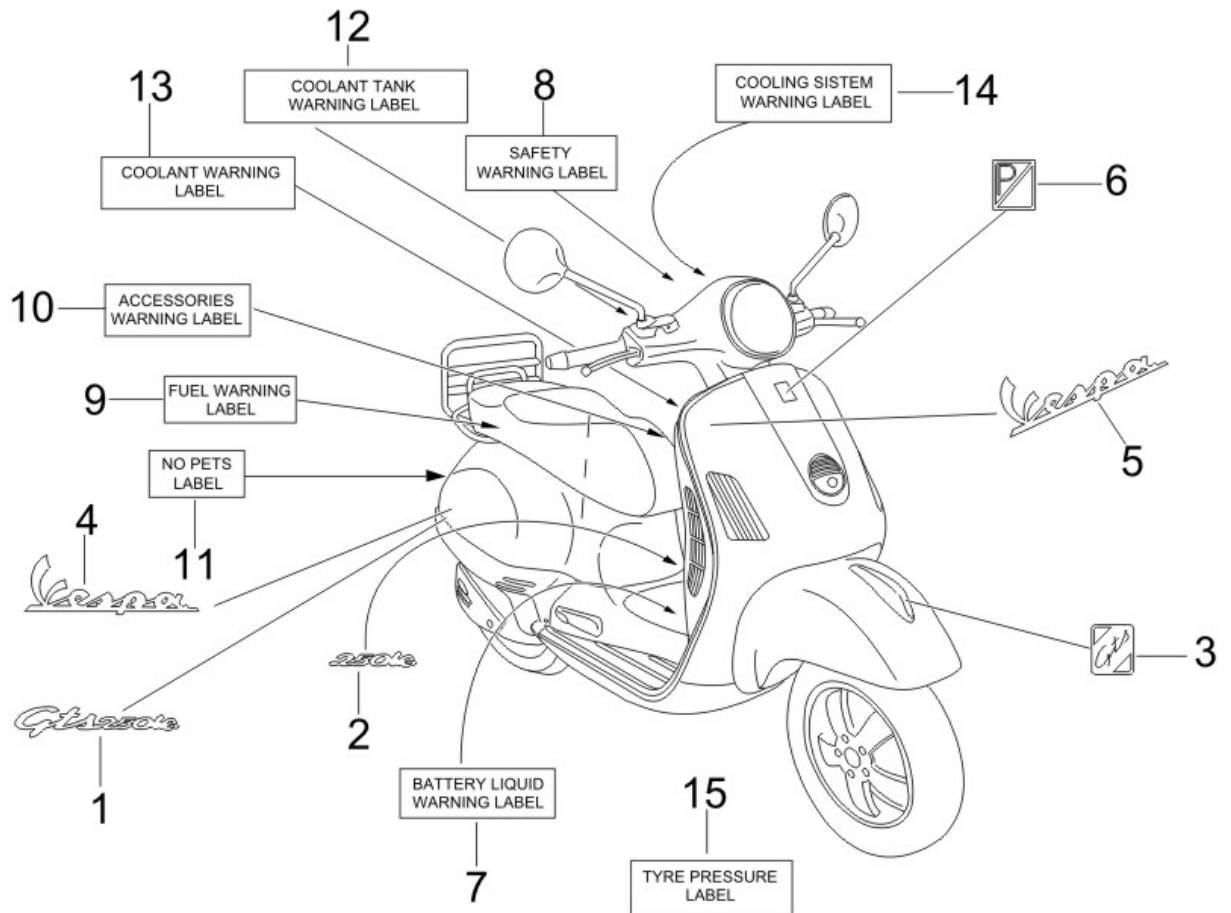
Loc.	Description	Q.ty	Vehicle colour	Drawing No.	Up to
1	rr fender/mudguard	1	EVG490AI01	6228240090	
1	rr fender/mudguard	1	EVG49AAI01	6228240090	
1	rr fender/mudguard	1	EVG4DEAI01	62282400DE	
1	rr fender/mudguard (738/a excalibur)	1	EVG4F2CI01	62282400F2	
1	rr fender/mudguard	1	EVG4NDAI01	62282400ND	
1	rr fender/mudguard	1	EVG4R7AI01	62282400R7	
1	rr fender/mudguard	1	EVG4RIAI01	62282400RI	
1	rr mudguard unpainted	1		622824	
2	bracket	1		623563	
4	plate	1		254485	
5	screw (m6x16)	2		272836	
6	screw for fuel tank assy. (m6x22)	1		575249	
7	mudguard - rear	1		620236	
8	rivet	2		567642	
9	nut for muffler assy. (m=6;h=7)	2		288245	
10	plate holder nexus	1		584884	

---

Loc.	Description	Q.ty	Vehicle colour	Drawing No.	Up to
11	washer for plate holder (4,2x12x1)	3		013763	
12	washer (4,2x7,2x0,9)	3		016404	
13	screw for plate holder (m4x14)	3		018591	
14	nut for number plate holder(m4x0,7 h=3,2)	3		020104	
15	spacer for plate carr.	2		584877	
16	self tapping screw x front glove compart	4		268596	

Frame prefix : ZAPM45100

Engine prefix : M451M

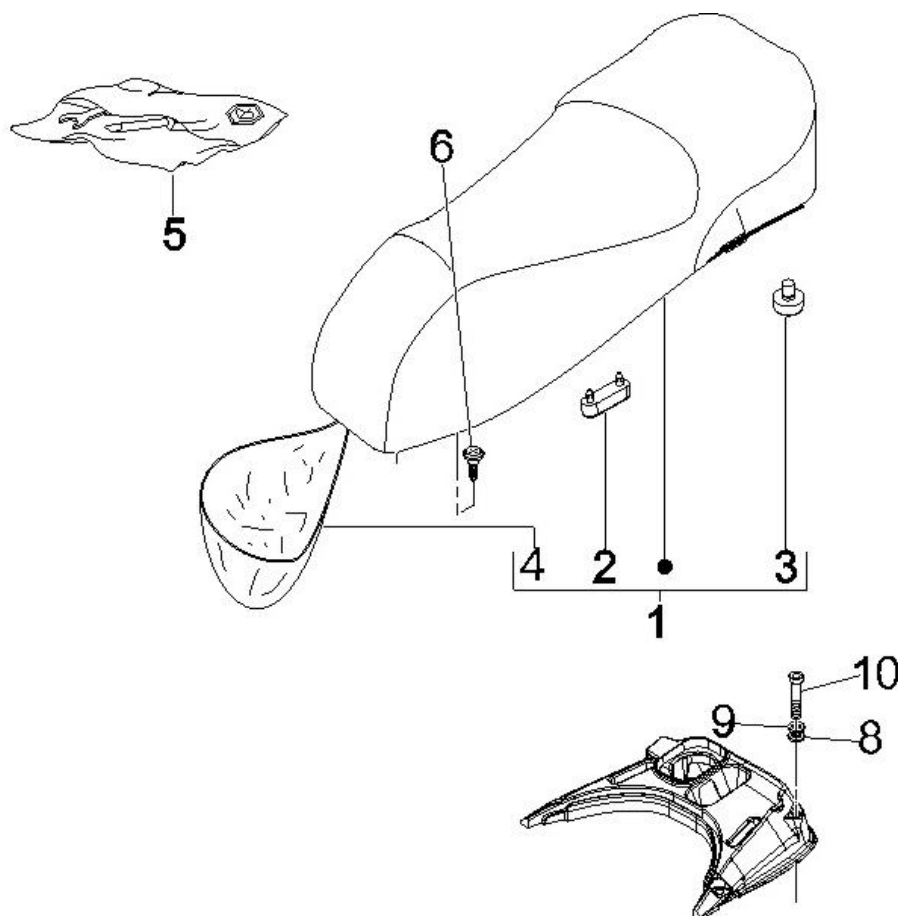


Last update : 23/02/2006

Loc.	Description	Q.ty	Vehicle colour	Drawing No.	Up to
1	nameplate	1		623317	
2	nameplate	1		623318	
3	"gts" side sticker	1		623319	
4	piaggio badge et m.02	1		576464	
5	name plate "vespa" lh side	1		620529	
6	nameplate	1		623205	

Frame prefix : ZAPM45100

Engine prefix : M451M

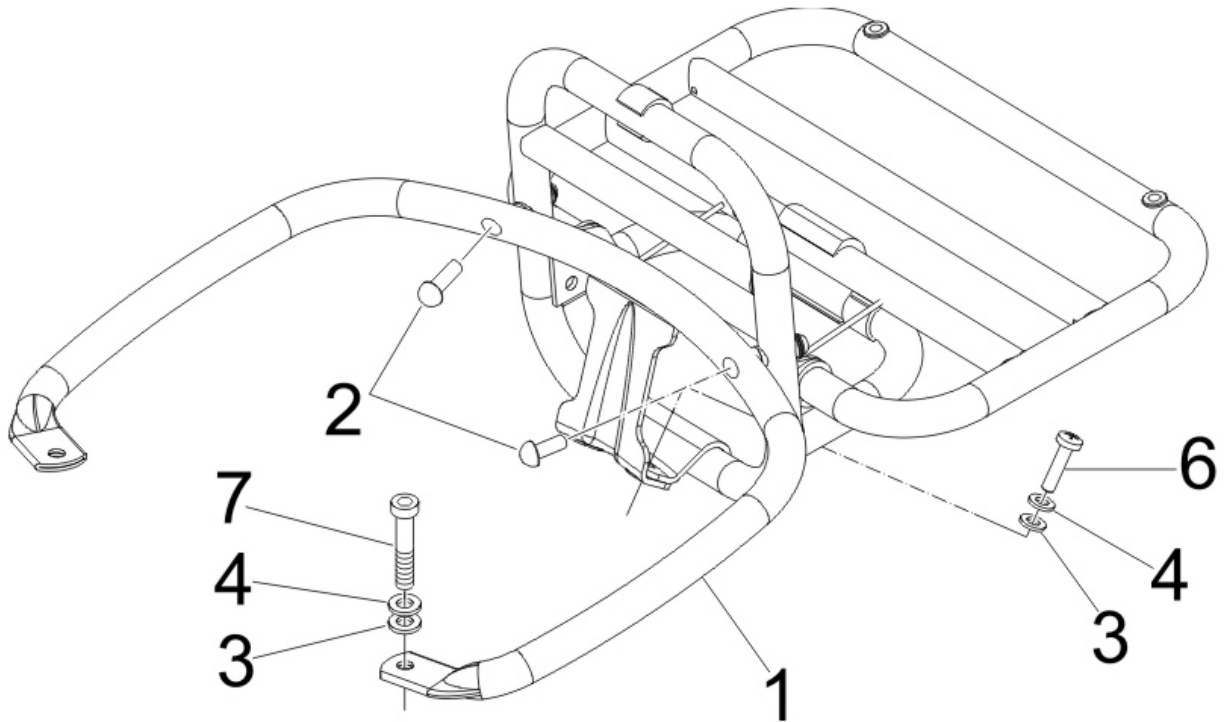


Last update : 23/02/2006

Loc.	Description	Q.ty	Vehicle colour	Drawing No.	Up to
1	saddle complete	1	EVG490AI01	62110200F2	
1	saddle complete	1	EVG49AAI01	62110200F3	
1	saddle complete	1	EVG4DEAI01	62110200F3	
1	complete saddle	1	EVG4EICI01	62110200F1	
1	complete saddle	1	EVG4F2CI01	62110200F1	
1	saddle complete	1	EVG4NDAI01	62110200F2	
1	complete saddle	1	EVG4R7AI01	62110200F1	
1	complete saddle	1	EVG4RIAI01	62110200F1	
2	buffer	2		296456	
3	buffer	2		577492	
4	cowling	1		621498	
5	tool kit	1		646921	
6	screw ->833722	2		436788	
8	washer for rear mudguard (6,4x11x0,5)	2		012533	
9	washer (6,4x13x1,5) - steering	2		013777	
10	screw	2		951685	

Frame prefix : ZAPM45100

Engine prefix : M451M

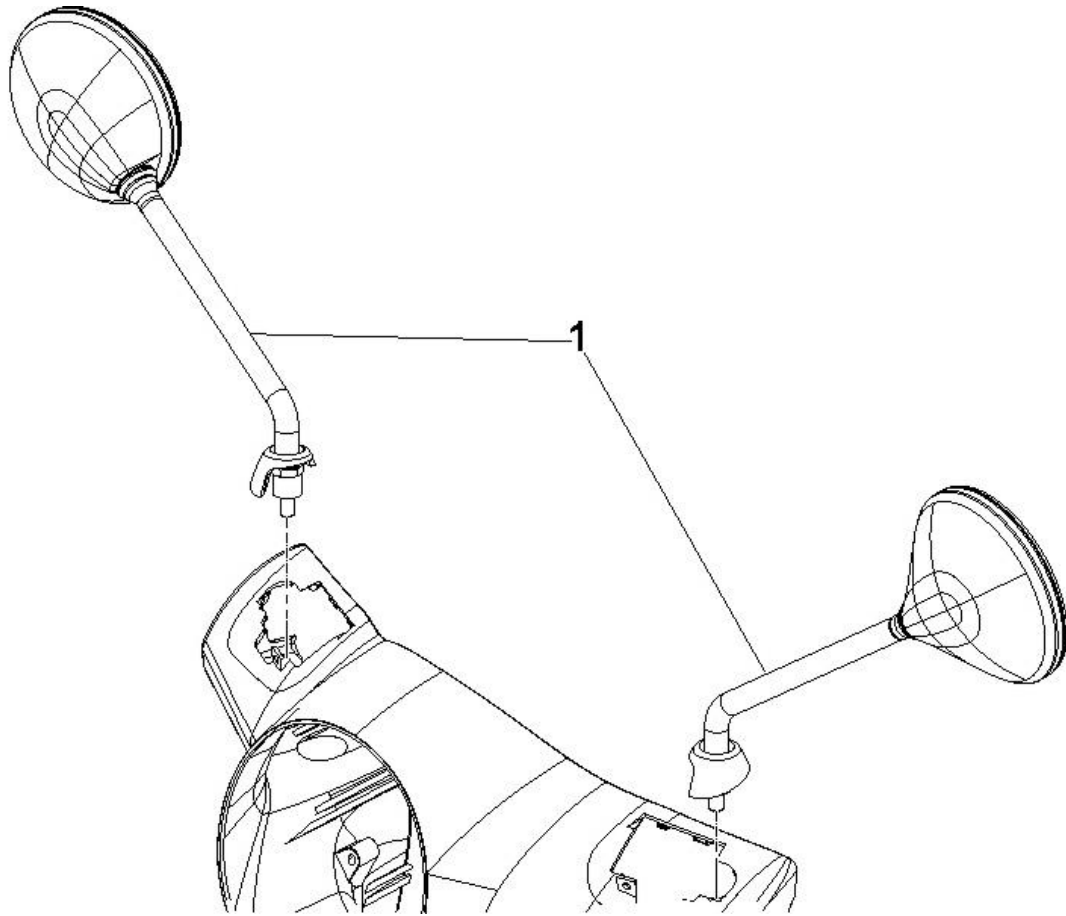


Last update : 23/02/2006

Loc.	Description	Q.ty	Vehicle colour	Drawing No.	Up to
1	rear luggage carrier	1		623977	
2	packing	2		006707	
3	washer for rear mudguard (6,4x11x0,5)	4		012533	
4	washer for brake disc (5,3x20x0,5)	2		006966	
6	screw	2		623920	
7	screw m6x30 tcei	2		319538	

Frame prefix : ZAPM45100

Engine prefix : M451M

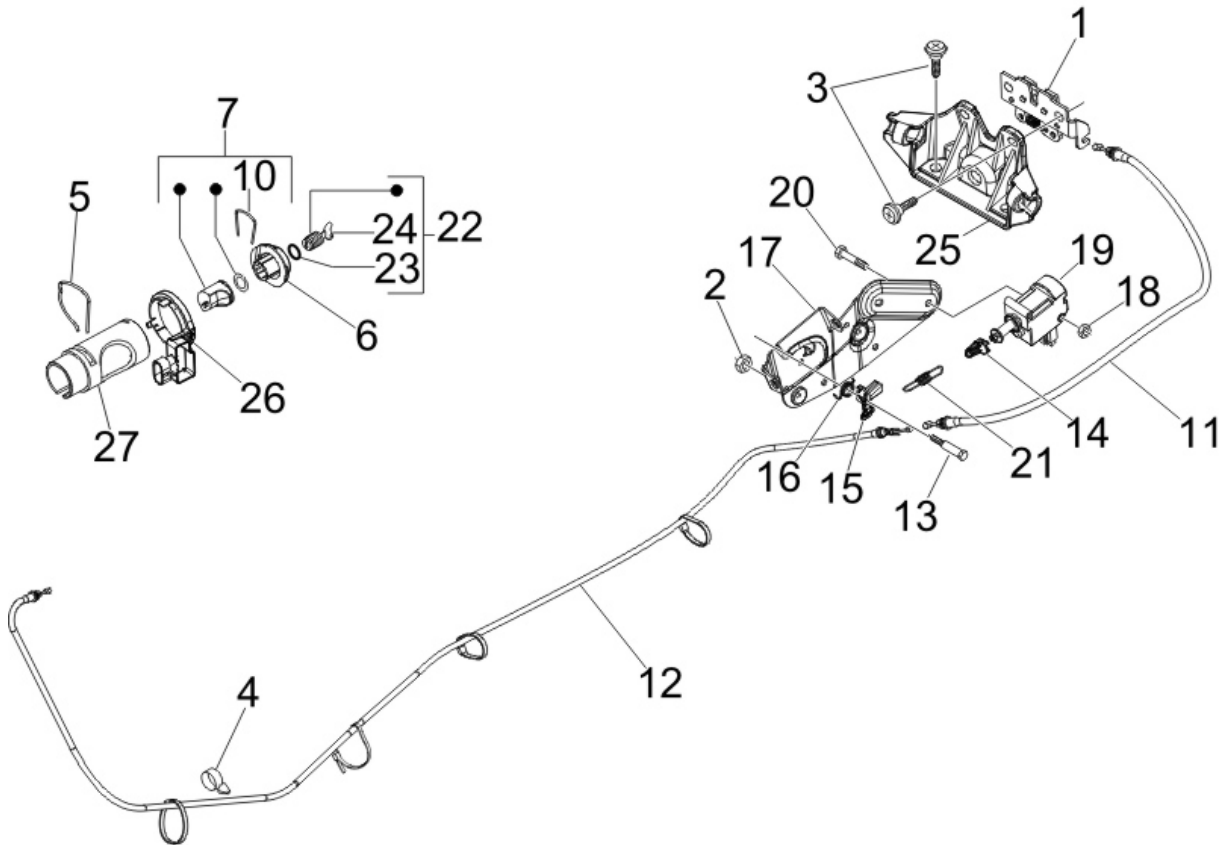


*Last update : 23/02/2006*

Loc.	Description	Q.ty	Vehicle colour	Drawing No.	Up to
1	<i>mirror couple</i>	1		57323R	

Frame prefix : ZAPM45100

Engine prefix : M451M



Last update : 23/02/2006

Loc.	Description	Q.ty	Vehicle colour	Drawing No.	Up to
1	lock	1		CM023703	
2	nut	2		241936	
3	screw for fuel tank assy. (m6x22)	4		575249	
4	clamp	1		217280	
5	spring for steering lock unit	1		253937	
6	lock	1		298581	
7	block lock 50 cc	1		298903	
10	spring	1		298838	
11	cable for seat latch (front)	1		CM012811	
12	cable for seat latch (rear)	1		CM012813	
13	screw (m4x12,5)	1		299972	
14	connecting joint b125	1		577128	
15	return lever b125	1		577129	
16	hel spring,w diam1n.coil4,2,ext.d13,8	1		577131	
17	plate	1		577471	
18	nut	3		577620	

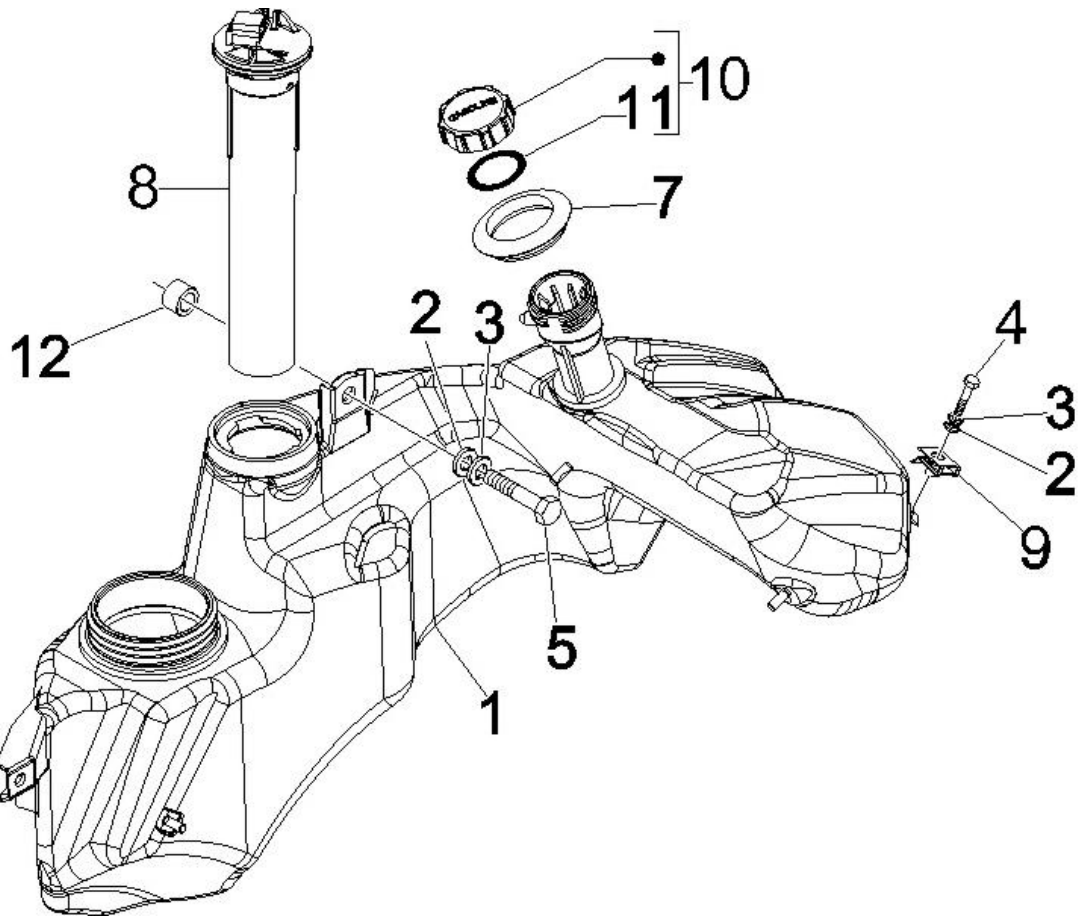
---

Loc.	Description	Q.ty	Vehicle colour	Drawing No.	Up to
19	<i>electroactuator</i>	1		582990	
20	<i>hexagonal head screw (m4x35)</i>	2		584121	
21	<i>spring</i>	1		620415	
22	<i>lock cylinder with keys</i>	1		577454	
23	<i>ring for body lock (14,8x21,1x2,5)</i>	1		298731	
24	<i>key blank for cylinder lock (et-4)</i>	1		573426	
25	<i>bracket for saddle</i>	1		577456	
26	<i>antenna for immobilizer</i>	1		638534	
27	<i>frame lock support runn et skip. lib</i>	1		298604	



Frame prefix : ZAPM45100

Engine prefix : M451M

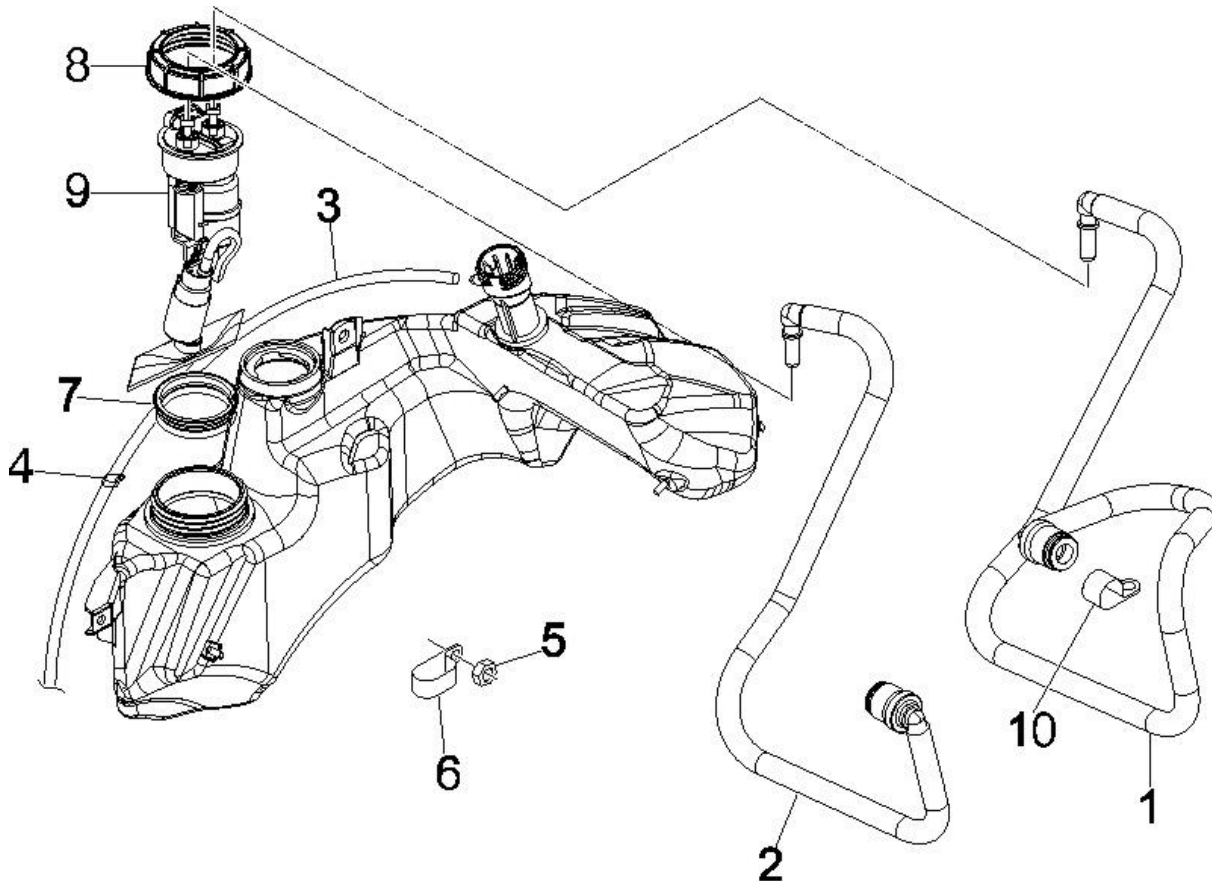


Last update : 23/02/2006

Loc.	Description	Q.ty	Vehicle colour	Drawing No.	Up to
1	<i>fuel tank complete</i>	1		621582	
2	<i>plain washer x rear lugg.rack-6,5x16x1,5</i>	3		013880	
3	<i>washer</i>	3		016406	
4	<i>hex bolt for retaining starter motor</i>	2		031091	
5	<i>screw</i>	1		414838	
7	<i>o-ring for filler cap</i>	1		620737	
8	<i>fuel level gauge</i>	1		CM025709	
9	<i>plate</i>	2		254485	
10	<i>plug</i>	1		259832	
11	<i>packing for fuel tank cap</i>	1		258160	
12	<i>spacer</i>	2		623162	

Frame prefix : ZAPM45100

Engine prefix : M451M

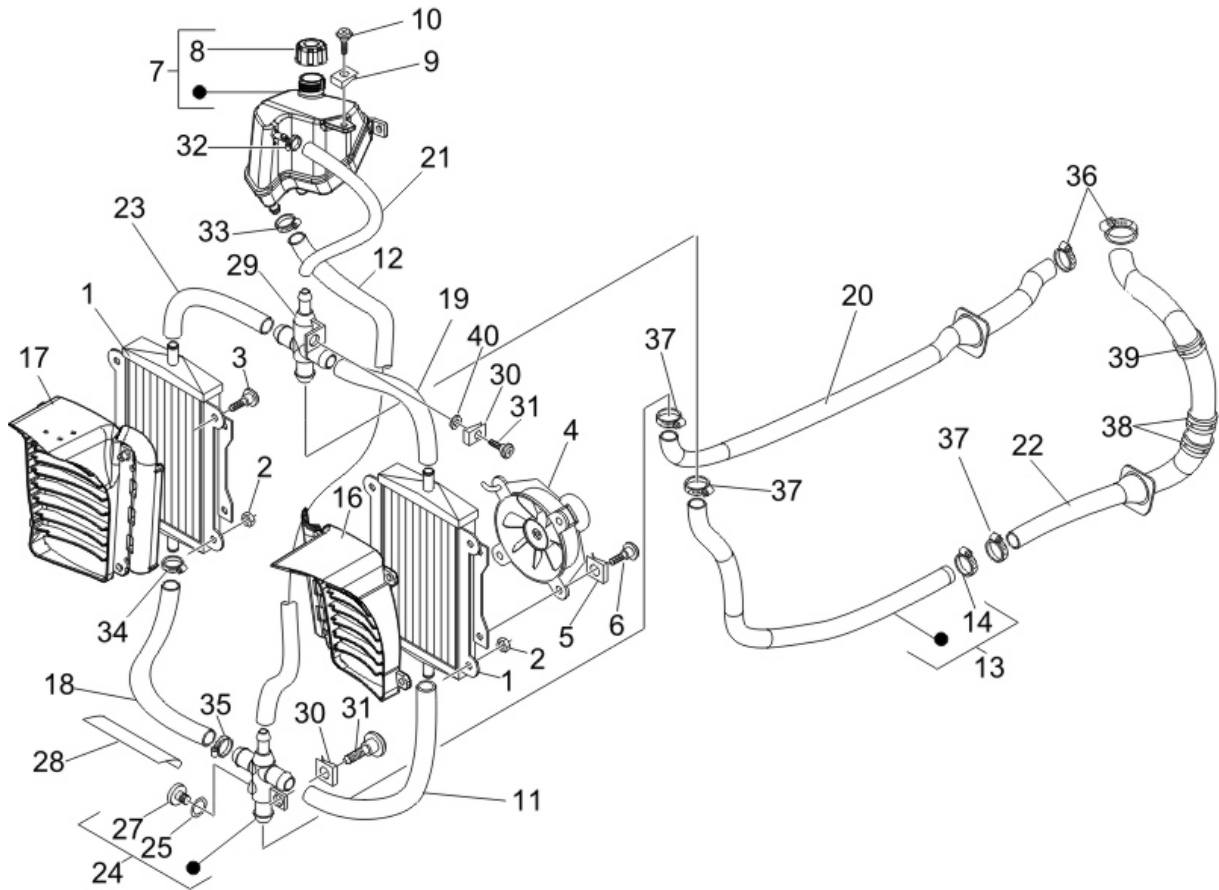


Last update : 23/02/2006

Loc.	Description	Q.ty	Vehicle colour	Drawing No.	Up to
1	fuel pipe	1		621146	
2	fuel pipe	1		621152	
3	tank pipe x9 125/500, dna, runner	1		CM001424	
4	spring	3		CM013201	
5	nut	1		969224	
6	clamp for fixing fuel tap	1		621585	
7	base gasket for fuel pump	1		576542	
8	threaded cap for fuel pump	1		576546	
9	v.gts250 electric fuel pump	1		621581	
10	clamp / brake line (bv-500)	1		623743	
11	metallic clip runner purejet	1		145298	

Frame prefix : ZAPM45100

Engine prefix : M451M



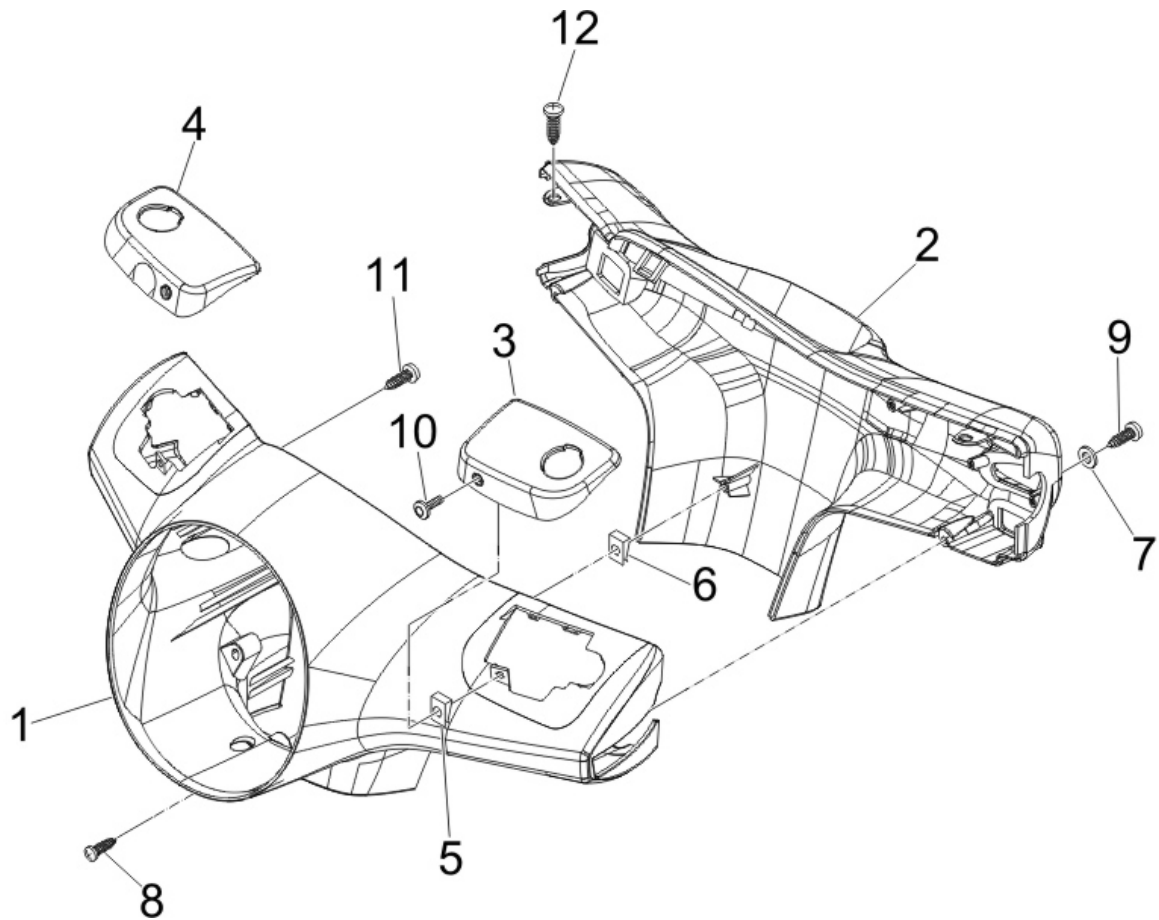
Last update : 23/02/2006

Loc.	Description	Q.ty	Vehicle colour	Drawing No.	Up to
1	radiator lh and rh	2		577183	
2	nut	6		241936	
3	self tapping screw (d3,85x16)	2		270793	
4	electric fan	1		584669	
5	plate	3		254485	
6	screw (m6x16)	3		272836	
7	coolant tank x8	1		624402	
8	filler cap	1		623673	
9	plate	1		254485	
10	screw	2		257404	
11	hose (radiator lh-lower joint)	1		57313R	
12	hose (coolant tank-lower joint)	1		577436	
13	hose (engine deliver/front)	1		57333R	
14	strap	1		CM001908	
16	air conveyor lh	1		577187	
17	air conveyor	1		622839	

Loc.	Description	Q.ty	Vehicle colour	Drawing No.	Up to
18	<i>hose (radiator rh-lower joint)</i>	1		577201	
19	<i>hose (radiator lh-upper joint)</i>	1		577384	
20	<i>hose (engine return)</i>	1		623922	
21	<i>hose (coolant tank-upper joint)</i>	1		577433	
22	<i>hose (engine deliver/rear)</i>	1		622052	
23	<i>hose (radiator rh-upper side)</i>	1		623013	
24	<i>tic switch manifold</i>	1		623438	
25	<i>packing</i>	1		168077	
27	<i>plug b500</i>	1		621365	
28	<i>protection</i>	1		580160	
29	<i>main upper joint for coolant hoses</i>	1		577195	
30	<i>plate</i>	2		254485	
31	<i>screw for fuel tank assy. (m6x22)</i>	2		575249	
32	<i>strap</i>	1		CM001903	
33	<i>clamp for fixing fuel tap</i>	3		CM001904	
34	<i>clamp</i>	4		CM001905	
35	<i>clamp radiator hose runner 180 2t m.02</i>	4		CM001907	
36	<i>strap</i>	2		CM001908	
37	<i>clamp</i>	3		CM001915	
38	<i>clip</i>	3		CM006903	
39	<i>metallic clip runner purejet</i>	5		145298	
40	<i>washer for carburettor assy. (8,4x15x0,8)</i>	1		709047	

Frame prefix : ZAPM45100

Engine prefix : M451M



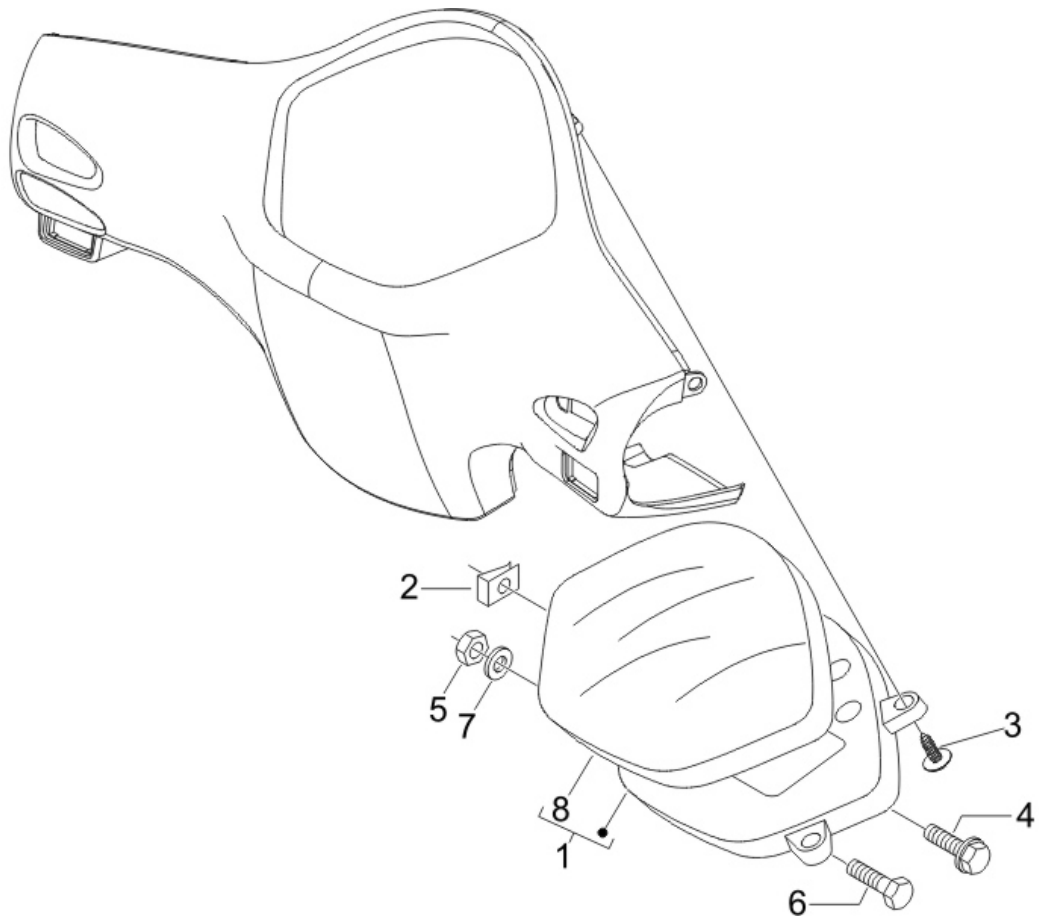
Last update : 23/02/2006

Loc.	Description	Q.ty	Vehicle colour	Drawing No.	Up to
1	front handlebars cover black 94	1	EVG490AI01	6234480090	
1	front handlebars cover black 94	1	EVG49AAI01	6234480090	
1	front handlebars cover	1	EVG4DEAI01	62344800DE	
1	front handlebars cover	1	EVG4EICI01	62344800EI	
1	front handlebars cover	1	EVG4F2CI01	62344800F2	
1	front handlebars cover	1	EVG4R7AI01	62344800R7	
1	front handlebars cover	1	EVG4RIAI01	62344800RI	
1	ff h/bar cover gts unpainted	1		623448	
2	rear handlebars cover	1	EVG490AI01	6234470090	
2	rear handlebars cover	1	EVG49AAI01	6234470090	
2	rear handlebars cover	1	EVG4DEAI01	62344700DE	
2	rear handlebars cover	1	EVG4F2CI01	62344700F2	
2	rear handlebars cover	1	EVG4NDAI01	62344700ND	
2	rear handlebars cover	1	EVG4R7AI01	62344700R7	
2	rear handlebars cover	1	EVG4RIAI01	62344700RI	
2	rr h/bar cover gts unpainted	1		623447	

Loc.	Description	Q.ty	Vehicle colour	Drawing No.	Up to
3	brake pump cover lh	1	EVG490AI01	5996780090	
3	brake pump cover lh	1	EVG49AAI01	5996780090	
3	brake pump cover lh	1	EVG4DEAI01	59967800DE	
3	brake pump cover lh	1	EVG4EICI01	59967800EI	
3	brake pump cover lh	1	EVG4F2CI01	59967800F2	
3	brake pump cover lh	1	EVG4NDAI01	59967800ND	
3	brake pump cover lh	1	EVG4R7AI01	59967800R7	
3	brake pump cover lh	1	EVG4RIAI01	59967800RI	
3	pump cover	1		599678	
4	brake pump cover rh	1	EVG490AI01	5996790090	
4	brake pump cover rh	1	EVG49AAI01	5996790090	
4	brake pump cover rh	1	EVG4DEAI01	59967900DE	
4	brake pump cover rh	1	EVG4EICI01	59967900EI	
4	brake pump cover rh	1	EVG4F2CI01	59967900F2	
4	brake pump cover rh	1	EVG4NDAI01	59967900ND	
4	brake pump cover rh	1	EVG4R7AI01	59967900R7	
4	brake pump cover rh	1	EVG4RIAI01	59967900RI	
4	pump cover	1		599679	
5	clip for holding block out plate	2		CM017418	
6	spring (plate)	1		CM017409	
7	washer	2		003053	
8	screw d4,2x19	1		258249	
9	screw	2		267115	
10	screw m4x12 t.b.e.i	2		581957	
11	screw tcic 3,5x16	2		294678	
12	self tapping screw x front glove compart	2		268596	

Frame prefix : ZAPM45100

Engine prefix : M451M

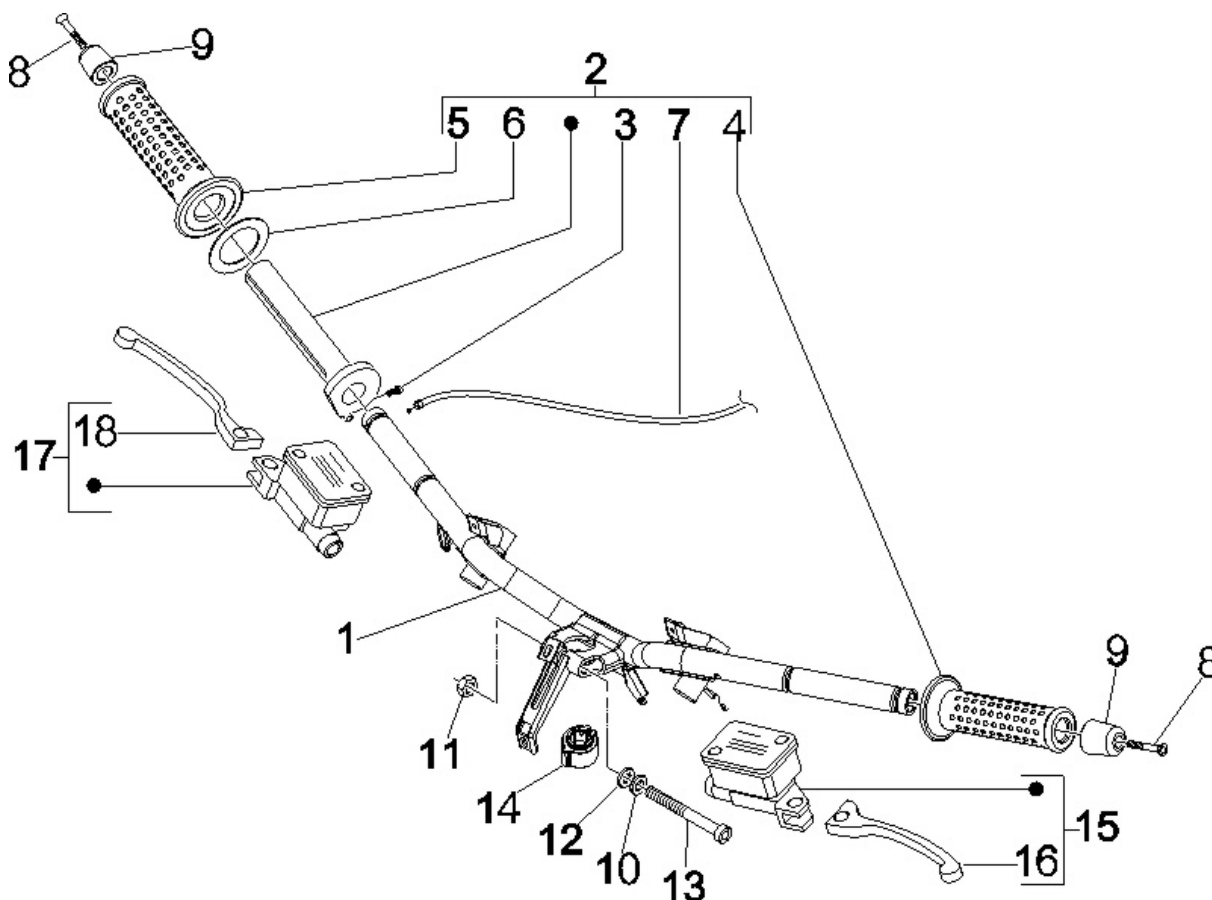


Last update : 23/02/2006

Loc.	Description	Q.ty	Vehicle colour	Drawing No.	Up to
1	instrument panel complete_km	1		584725	
3	self tapping screw (d3,85x16)	4		270793	
5	nut for h.t. coil fixing (m=5;h=5,5)	1		241937	
6	screw for outer h.t. coil (m5x12)	1		031056	
7	washer for h.t. coil (5.2 fi x 18 fe)	1		016686	

Frame prefix : ZAPM45100

Engine prefix : M451M



Last update : 23/02/2006

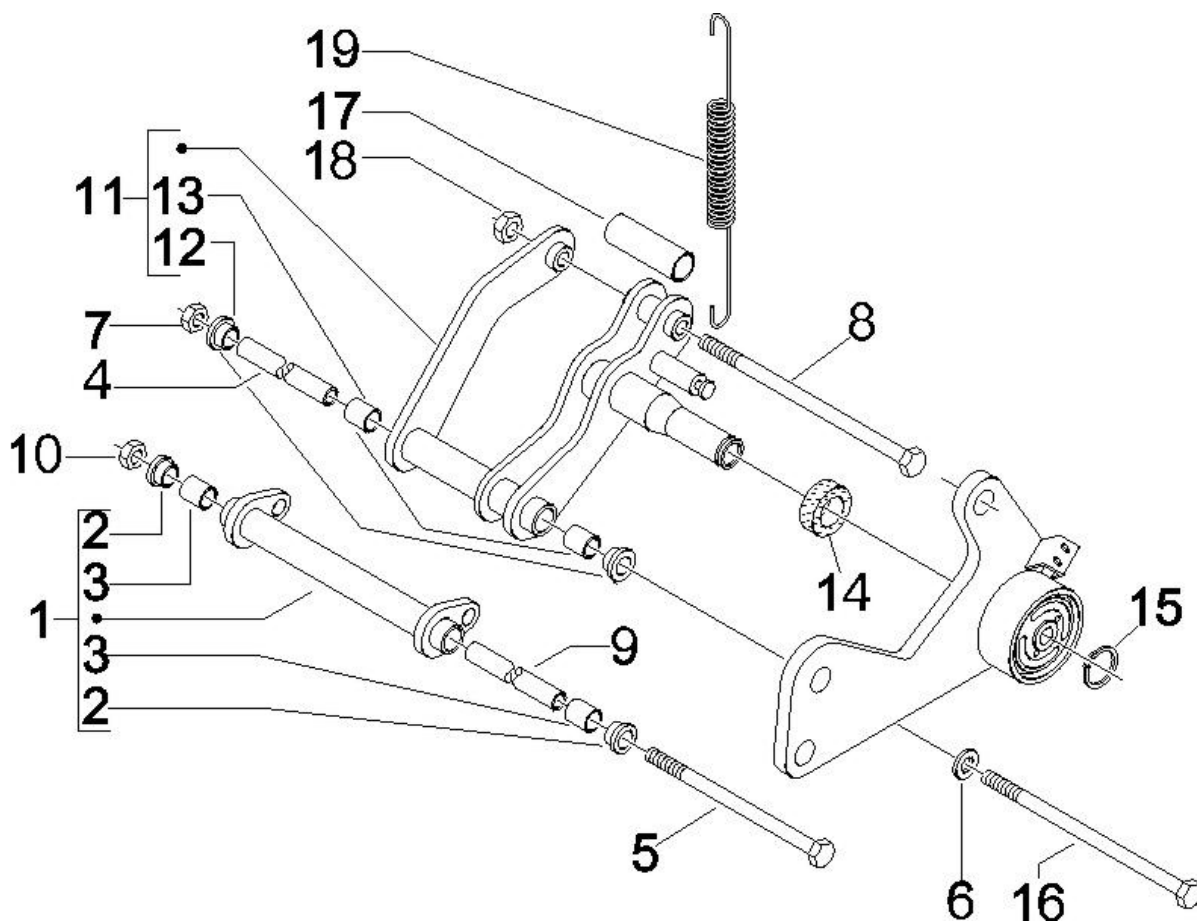
Loc.	Description	Q.ty	Vehicle colour	Drawing No.	Up to
1	handlebars	1		623536	
2	sleeve	1		CM060965	
3	screw for r.h. sleeve (m5,8x17,2)	1		123394	
4	hand grip lh	1		271452	
5	hand grip rh	1		271453	
6	washer for r.h. sleeve (27x38,3x1,2)	1		562923	
7	throttle cable	1		601288	
8	flat head screw (m6x55)	2		271434	
9	handlebar end weights	2		582034	
10	washer (10,3x17x2) **abolished**	1		012543	
11	nut for handlebar securing bolt-m10;h10	1		015330	
12	washer	1		178790	
13	bolt (shock absorber)	1		223605	
14	clamp	1		582828	
15	master cylinder brake	1		CM074801	
16	brake lever (lh-rh)	1		646833	
17	ff master cylinder	1		CM074901	



Loc.	Description	Q.ty	Vehicle colour	Drawing No.	Up to
18	<i>brake lever (lh-rh)</i>	1		646833	

Frame prefix : ZAPM45100

Engine prefix : M451M



Last update : 23/02/2006

Loc.	Description	Q.ty	Vehicle colour	Drawing No.	Up to
1	swinging arm	1		601825	28/02/2006
2	bush	2		598917	
3	roller cage	2		600161	
4	spacer	1		597857	
5	hexagonal head screw	1		597914	
6	washer	1		266845	
7	nut (wheel)	1		271740	
8	bolt for swinging arm (m10x202)	1		271807	
9	spacer	1		CM067801	
10	nut x lower rear damper fixing -m10 h8,6	1		232108	
11	swinging arm	1		599246	
12	bush	2		597317	
13	swing arm bush x9 -56127r	2		597374	
14	buffer for swing-arm unit	1		599250	
15	ring runner 180 2t	1		006416	
16	screw m10x220	1		598237	

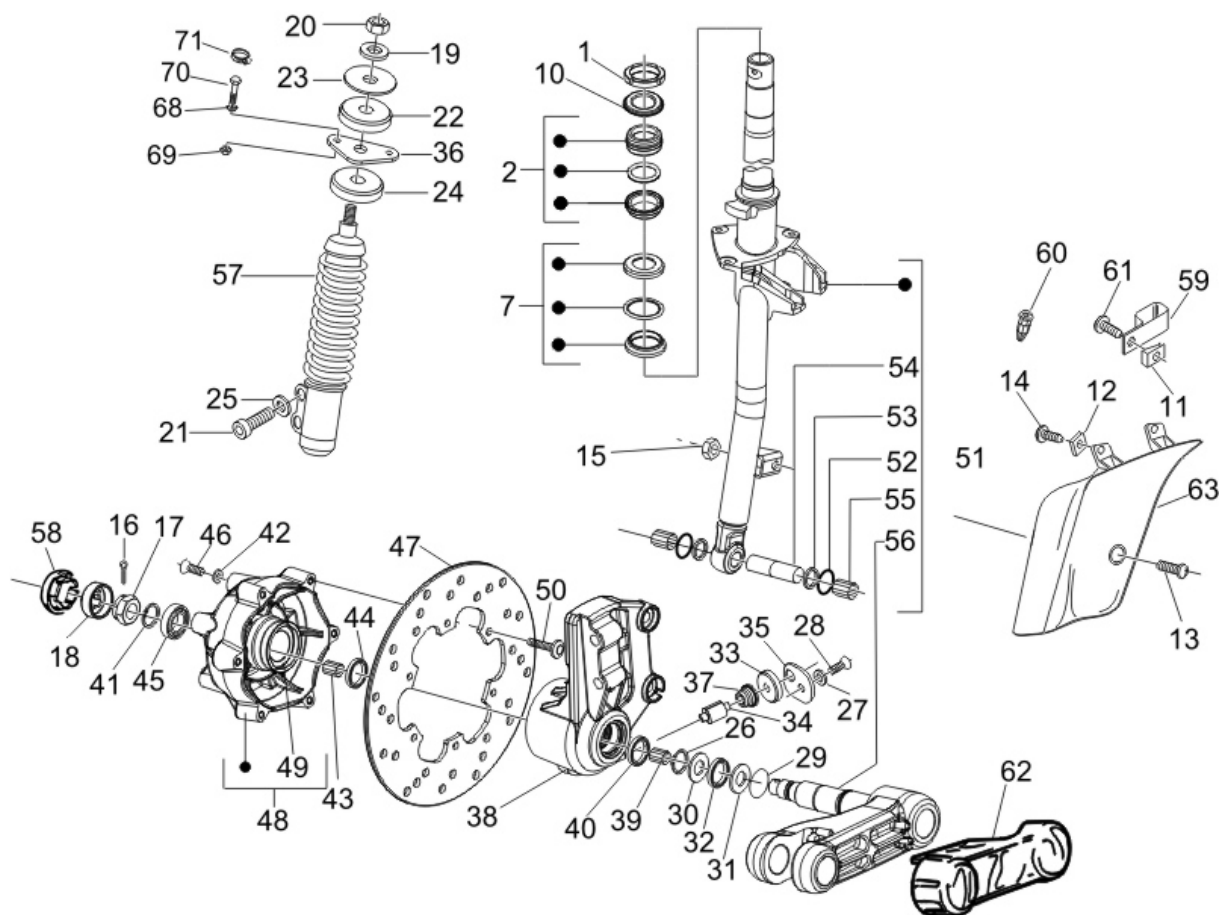
---

Loc.	Description	Q.ty	Vehicle colour	Drawing No.	Up to
17	spacer	1		599077	
18	nut	1		564878	
19	spring vespa gt 200	1		599059	

---

Frame prefix : ZAPM45100

Engine prefix : M451M



Last update : 23/02/2006

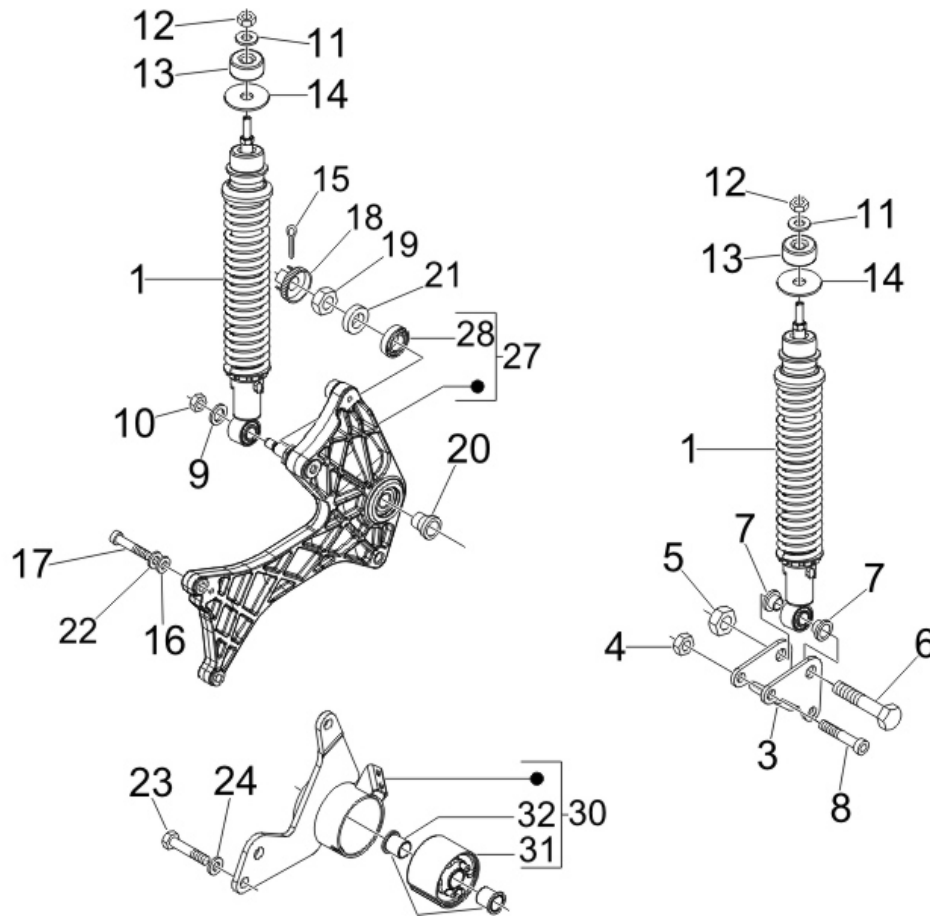
Loc.	Description	Q.ty	Vehicle colour	Drawing No.	Up to
1	ring nut	1		011109	
2	upper track	1		56297R	
7	lower track	1		56298R	
10	steering column washer et4 50/125 m.02	1		582787	
10	gear box seal runner 180 2t m.02 u	1		82539R	
11	plate	1		CM017410	
12	plate	2		CM017410	
13	screw (m6x18) with cross incision head	1		259348	
14	self tapping screw (d4,2x13)	2		259349	
15	nut	1		969224	
16	split pin for rear and front wheel axle	1		012789	
17	nut for front hub (m14x1,5 h=11)	1		021114	
18	cap for front hub	1		177609	
19	washer x rear mudguard moped-10,5x18x2,7	1		012535	
20	nut for front dumper (m10x1,25 h=6)	1		021210	
21	screw	2		149104	

Loc.	Description	Q.ty	Vehicle colour	Drawing No.	Up to
22	buffer	1		174085	
23	washer for front damper	1		174088	
24	buffer for front suspension	1		174874	
25	washer for carburettor assy.(8,4x15x0,8)	2		709047	
26	ring	1		006422	
27	caliper bracket washer (5,3x10x0,5)	1		006975	
28	bolt for caliper bracket (m5x16)	1		031058	
29	ring for front suspension arm	1		177408	
30	washer x front suspension arm-22,1x34x2	1		177414	
31	washer	1		177445	
32	ring x front suspension arm21,7x26,5x3,5	1		177521	
33	buffer for caliper bracket	1		266841	
34	pinion for caliper bracket	1		267819	
35	plate for caliper bracket	1		269118	
36	bracket for front suspension	1		273693	
37	bracket ff brake hex, et4	1		564053	
38	bracket for front steering	1		597758	
39	d.c.bearing	2		177436	
40	oil seal	1		177494	
41	ring runner 180 2t m.02 u	1		006635	
42	washer for brake disc (5,3x20x0,5)	6		006966	30/12/2070
43	d.c.bearing	1		177442	
44	oil seal	1		177443	
45	bearing	1		177610	
46	screw	6		271147	30/12/2070
47	ff brake disc lib, runner fl	1		564573	
48	hub	1		598654	
50	self tapping screw	6		601031	
51	steering column assy-(vespa gt)(old part	1		6009605	
52	packing for steering column pin	2		006731	
53	oil seal for steering column pin	2		119219	
54	piston pin	1		177451	
55	roller cage	2		198513	
56	ff suspen. arm	1		56140R5	
57	shock absorber	1		56263R	28/02/2006
57	shock absorber / x8	1		56286R	
58	plug for rear wheel fixing nut	1		092517	
59	clamp (starter motor)	1		271477	
60	clamp for cylinder hood	1		231590	
61	self tapping screw (d4,2x13)	1		259349	
62	protection for front suspension arm et	1		561433	
63	cover for front suspension	1	EVG490AI01	598615000C	
63	cover for front suspension	1	EVG49AAI01	598615000C	
63	cover for front suspension	1	EVG4DEAI01	598615000C	
63	cover for front suspension	1	EVG4EICI01	598615000C	
63	cover for front suspension	1	EVG4F2CI01	598615000C	
63	cover for front suspension	1	EVG4NDAI01	598615000C	
63	cover for front suspension	1	EVG4R7AI01	598615000C	
63	cover for front suspension	1	EVG4RIAI01	598615000C	
63	cover for front suspension	1		598615	
68	washer	2		016408	
69	nut	2		020108	
70	bolt for front damper bracket (m8x22)	2		031119	

Loc.	Description	Q.ty	Vehicle colour	Drawing No.	Up to
71	clamp	1		598134	

Frame prefix : ZAPM45100

Engine prefix : M451M



Last update : 23/02/2006

Loc.	Description	Q.ty	Vehicle colour	Drawing No.	Up to
1	shock absorber	2		56234R	
3	plate	1		598143	
4	nut	2		020008	
5	nut x lower rear damper fixing -m10 h8,6	1		232108	
6	screw	1		268158	
7	bush	2		597149	
8	screw m8x50 t.c.e.i	2		844483	
9	washer	1		016627	
10	nut x lower rear damper fixing -m10 h8,6	1		232108	
11	washer	2		016408	
12	nut for rear damper (m8x1;h=6,5)	2		021108	
13	buffer	2		178150	
14	washer for rear damper (8,2x37x1,5)	2		267038	
15	split pin for rear and front wheel axle	1		012789	
16	washer	2		013776	
17	screw	2		149104	

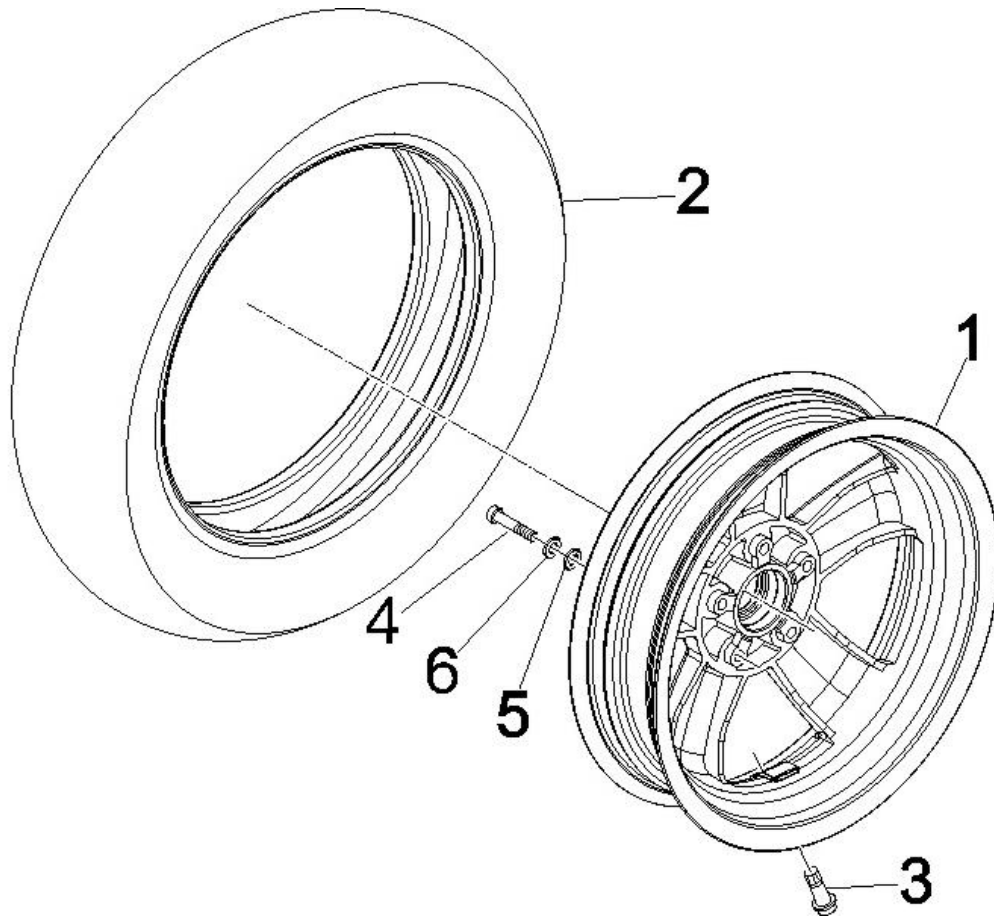
---

Loc.	Description	Q.ty	Vehicle colour	Drawing No.	Up to
18	cap for rear wheel fixing nut	1		194423	
19	nut	1		563728	
20	spacer	1		848039	
21	spacer	1		597528	
22	washer for carburettor assy. (8,4x15x0,8)	2		709047	
23	bolt for swing-arm unit	2		031153	
24	spring washer	2		709646	
27	suspension arm	1		599593	
28	bearing /radial (17 x 47 x 14) bv-500	1		82545R	
30	bracket for swing-arm unit	1		601815	
31	buffer (swinging basic structure)	1		272750	
32	bush (swinging basic structure) u	2		273460	



Frame prefix : ZAPM45100

Engine prefix : M451M

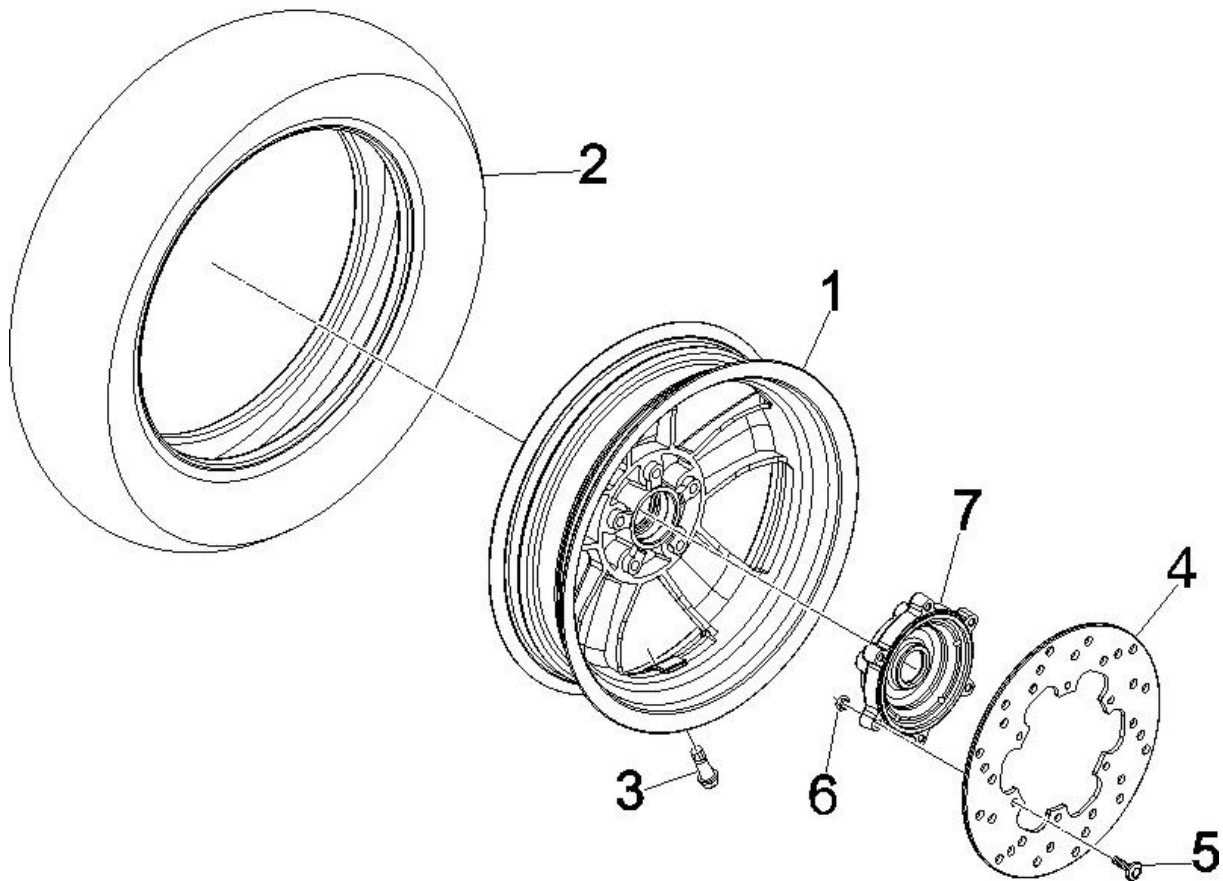


Last update : 23/02/2006

Loc.	Description	Q.ty	Vehicle colour	Drawing No.	Up to
1	wheel - front and rear	1		598619	
2	tyre 120/70-12 sava	1		598277	
3	tubeless valve (bent)	1		597679	
4	screw	5		149104	
5	washer for carburettor assy.(8,4x15x0,8)	5		709047	
6	washer vespa gt 200	5		828961	

Frame prefix : ZAPM45100

Engine prefix : M451M

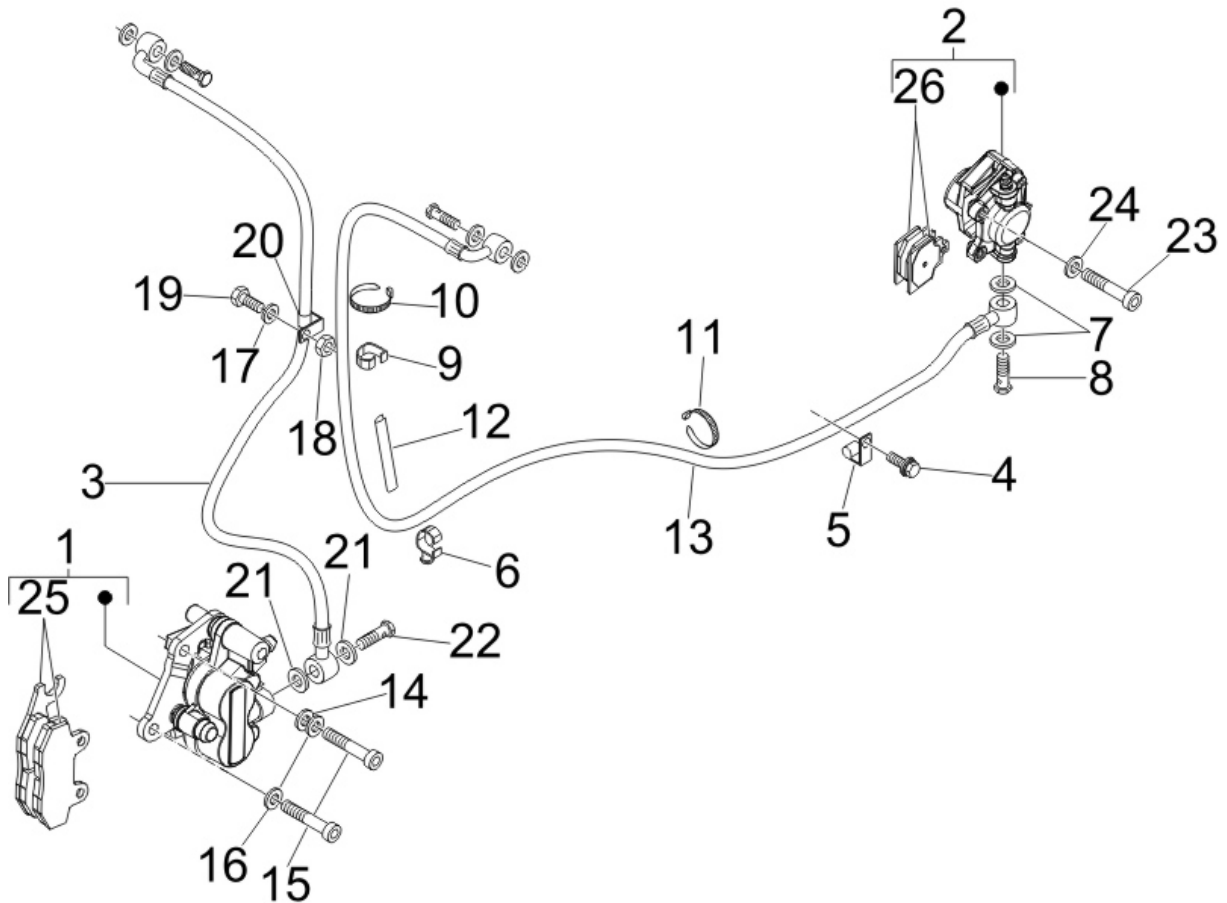


Last update : 23/02/2006

Loc.	Description	Q.ty	Vehicle colour	Drawing No.	Up to
1	wheel - front and rear	1		598619	
2	tyre 130/70-12 sava	1		598278	
3	tubeless valve (bent)	1		597679	
4	ff brake disc lib, runner fl	1		564573	
5	soked head screw (m6x30)	6		597564	
6	self locking nut b125	6		597565	
7	rear wheel hub	1		598715	

Frame prefix : ZAPM45100

Engine prefix : M451M



Last update : 23/02/2006

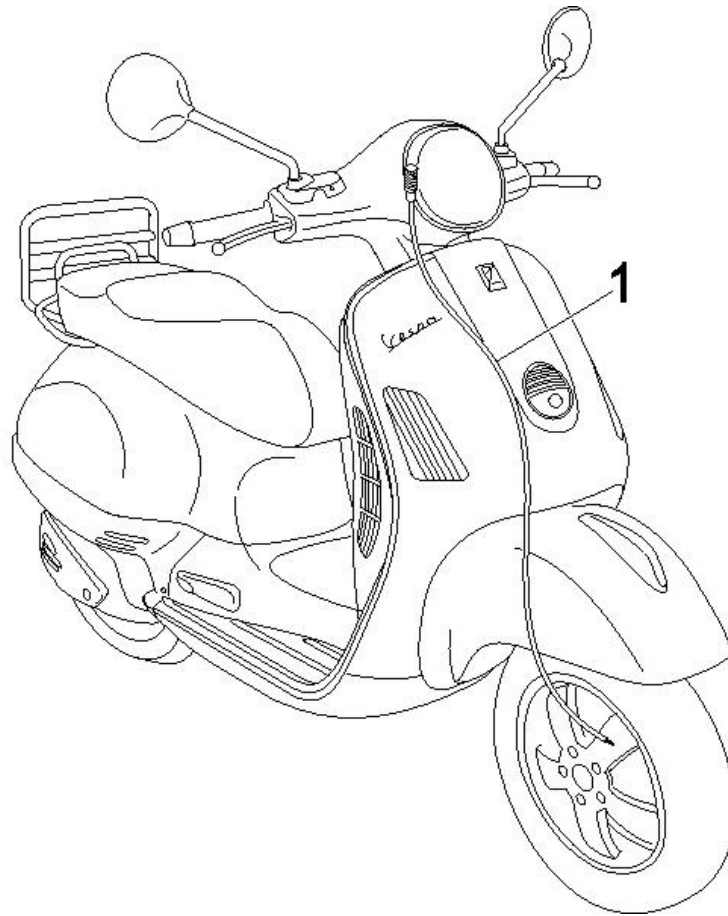
Loc.	Description	Q.ty	Vehicle colour	Drawing No.	Up to
1	rr caliper runner 200 fl, b125/200 m.02	1		CM068301	
2	rr caliper	1		CM074101	
3	piping	1		597856	
4	screw for electrical starter motor-m6x30	1		289731	
5	clamp	1		564761	
5	clamp	1		597418	
6	clip	1		CM006903	
7	packing for brake caliper (10x14x1)	2		127927	
8	screw	1		265451	
9	clamp	1		564629	
10	retaining strap	1		257134	
11	metallic clip runner purejet	1		145298	
12	protection	1		580160	
13	rr brake piping vespa gt	1		601952	
14	washer for caliper (8,4x15x1,5)	1		003058	
15	screw m8x18 tcei	2		319532	

---

Loc.	Description	Q.ty	Vehicle colour	Drawing No.	Up to
16	washer for carburettor assy.(8,4x15x0,8)	2		709047	
18	nut	1		241936	
19	screw (m6x16)	1		272836	
21	packing for brake caliper (10x14x1)	2		127927	
22	screw	1		265451	
23	screw	2		149104	
24	washer for carburettor assy.(8,4x15x0,8)	2		709047	
25	brake pads b 125/200, vespa gt	1		647078	
26	brake pads kit / rear	1		647161	

Frame prefix : ZAPM45100

Engine prefix : M451M

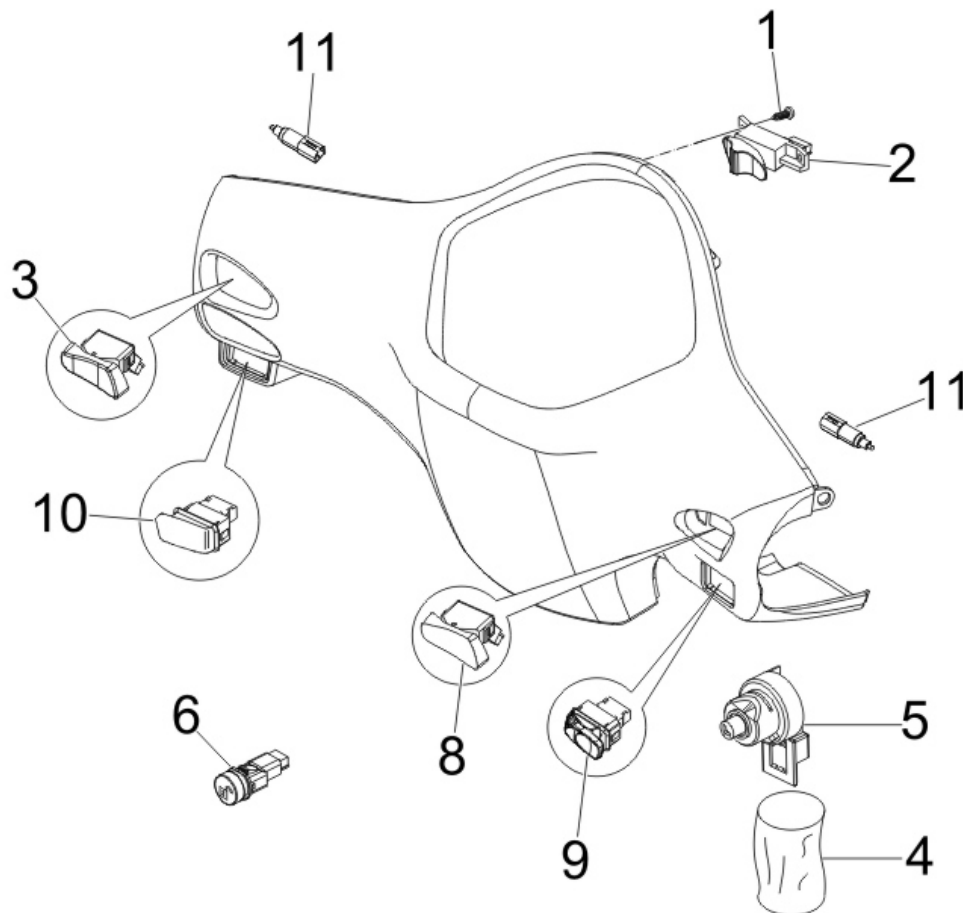


*Last update : 23/02/2006*

Loc.	Description	Q.ty	Vehicle colour	Drawing No.	Up to
1	speedometer cable	1		601321	

Frame prefix : ZAPM45100

Engine prefix : M451M

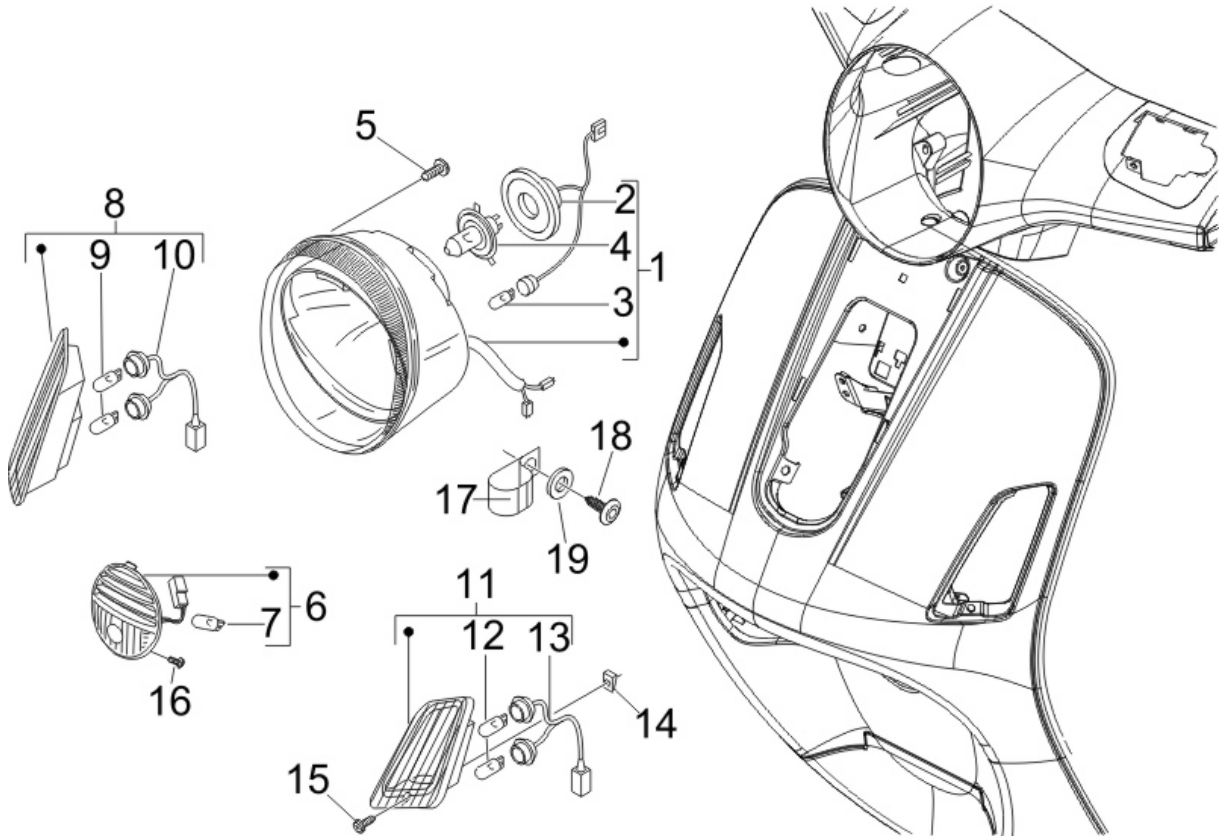


Last update : 23/02/2006

Loc.	Description	Q.ty	Vehicle colour	Drawing No.	Up to
1	self tapp.screw x turn sign.lamp switch	2		258403	
2	turn signal lamp switch	1		294723	
3	switch	1		294877	
4	kappe	1		582041	
5	key operated switch b125	1		582951	
6	saddle opening button	1		582988	
8	switch	1		584599	
9	start button	1		638975	
10	horn button	1		638976	
11	switch	2		583575	

Frame prefix : ZAPM45100

Engine prefix : M451M



Last update : 23/02/2006

Loc.	Description	Q.ty	Vehicle colour	Drawing No.	Up to
1	headlamp assy. vespa gt 125/200	1		584479	
2	front headlight bulb holder	1		253327	
3	bulb (12v - 5w) for headlight	1		292022	
4	bulb 12v-55/60w	1		292723	
5	screw l35x4,8	4		296458	
6	ff indicator assy	1		584726	
7	bulb (12v - 5w) for headlight	1		292022	
8	rh ff indicator assy vespa gt	1		584970	01/04/2006
9	bulb	2		581904	
10	cable harness	1		583864	
11	lf ff indicator assy vespa gt	1		584971	01/04/2006
12	bulb	2		581904	
13	cable harness	1		583864	
14	plate	2		CM017406	
15	screw for handlebars (d 4,2x19)	2		008457	
16	screw (3x12)	2		297498	

---

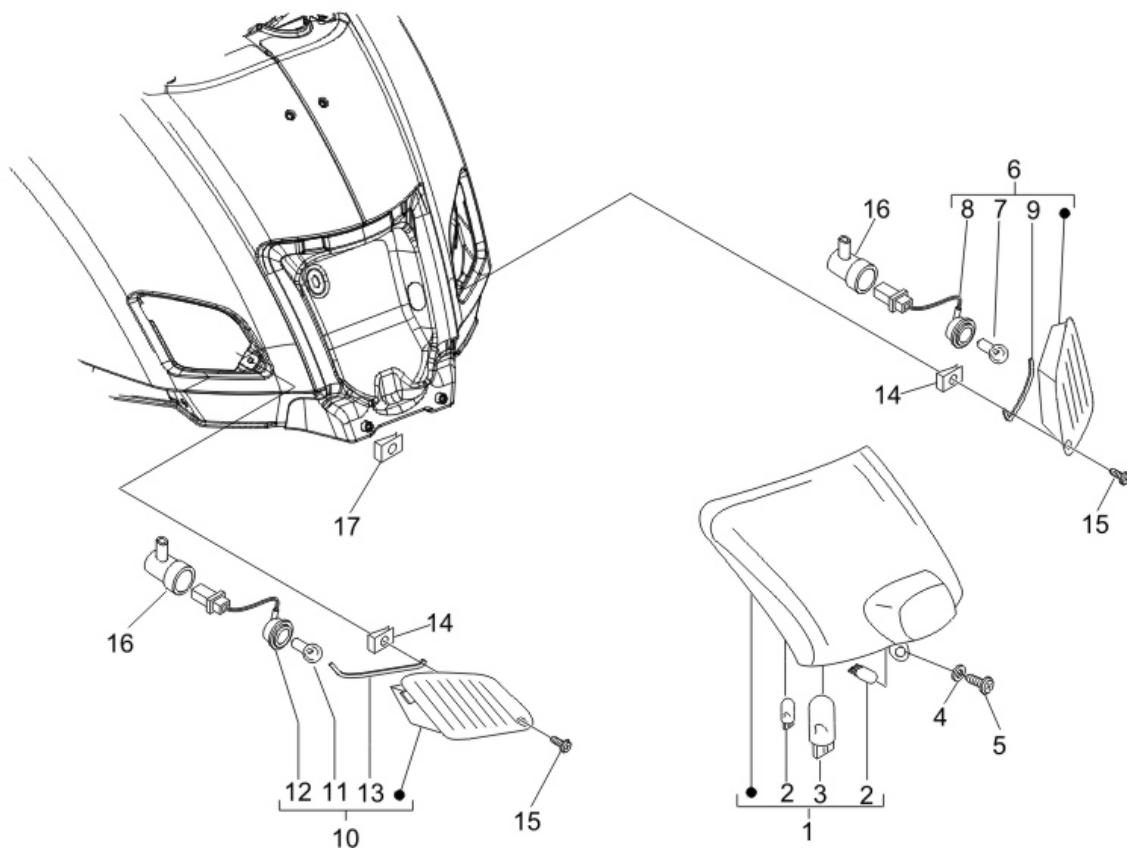
Loc.	Description	Q.ty	Vehicle colour	Drawing No.	Up to
18	screw	1		433800	
19	washer	1		006078	

---



Frame prefix : ZAPM45100

Engine prefix : M451M

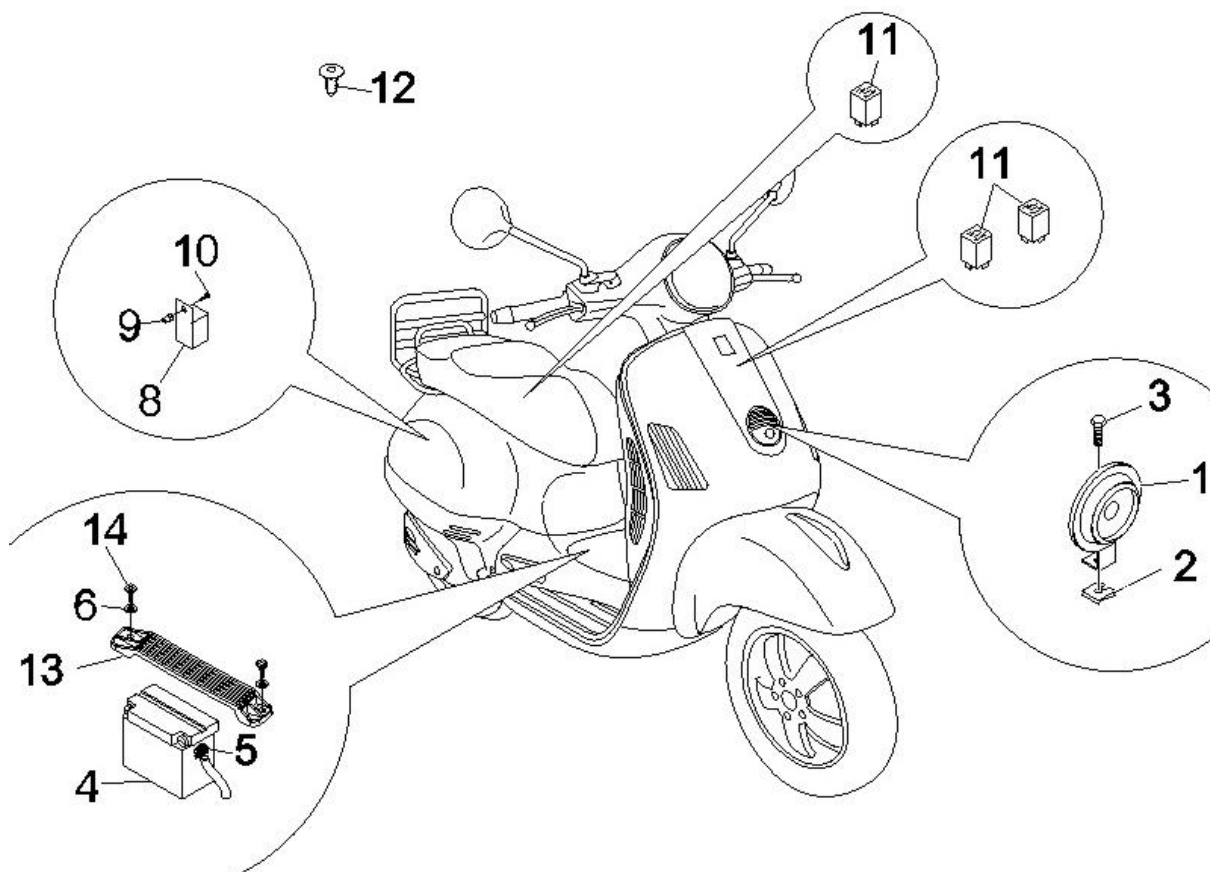


Last update : 23/02/2006

Loc.	Description	Q.ty	Vehicle colour	Drawing No.	Up to
1	tail lamp	1		638919	25/02/2006
2	bulb (12v - 5w) for headlight	2		292022	
3	12v-2,3w bulb	1		638536	
4	washer	1		006976	
5	screw (m6x16)	1		272836	
6	rh rr indicator assy vespa gt	1		584972	01/04/2006
7	bulb for turn signal lamp (12v - 10w)	1		181746	
8	bulb socket	1		583527	
9	packing for glass	1		584679	
10	lh rr indicator assy vespa gt	1		584973	01/04/2006
11	bulb for turn signal lamp (12v - 10w)	1		181746	
12	bulb socket	1		583527	
13	packing for glass	1		584678	
14	plate	2		CM017406	
15	screw for handlebars (d 4,2x19)	2		008457	
16	cap	2		250522	

Frame prefix : ZAPM45100

Engine prefix : M451M

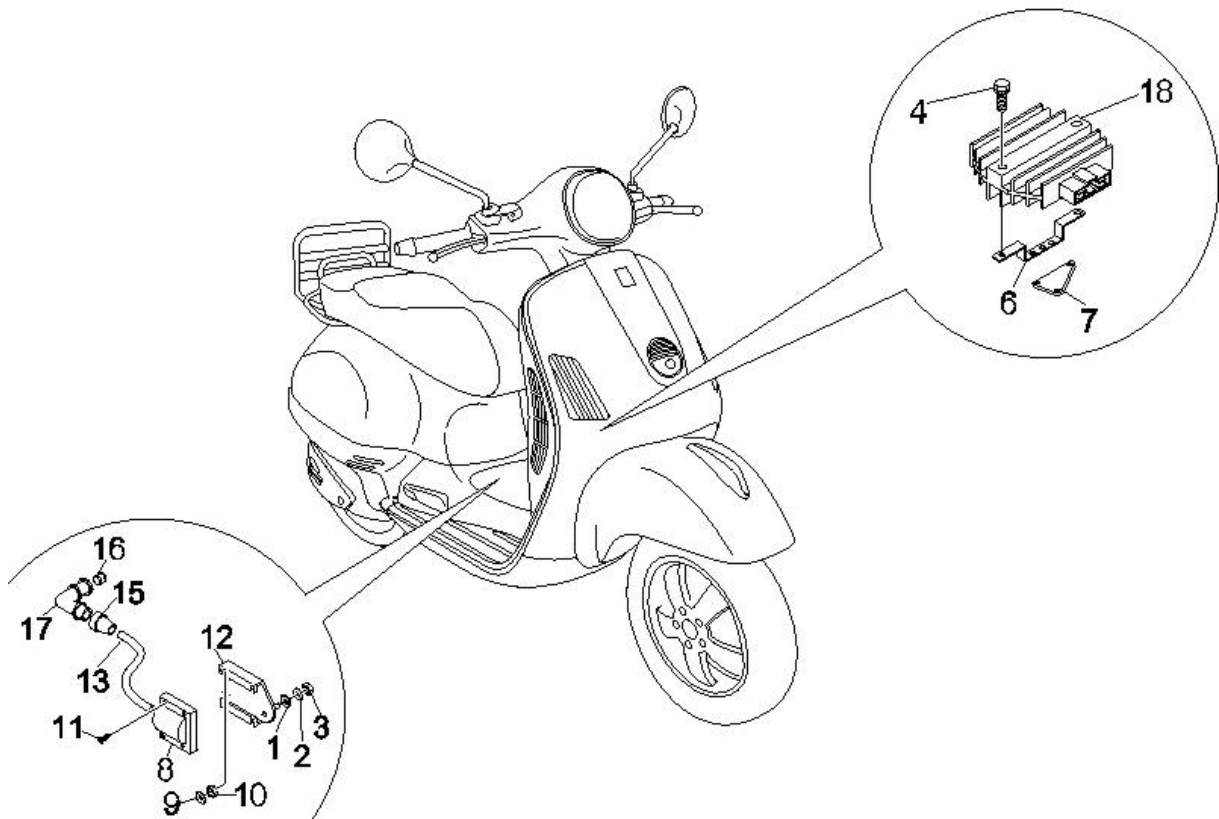


Last update : 23/02/2006

Loc.	Description	Q.ty	Vehicle colour	Drawing No.	Up to
1	horn 12v	1		CM071806	
2	plate	1		254485	
3	screw	1		434541	
4	battery 12v/12ah yuasa	1		584867	
5	clamp	1		639082	
6	washer	2		016406	
8	starting relay 12v-80amp	1		58115R	
9	plate for steering cover (2,8x4,2x10)	1		199190	
10	screw	1		576189	
11	starter relay 12v-30amp	3		58099R	
12	room temperature sensor	1		581142	
13	bracket	1		621830	

Frame prefix : ZAPM45100

Engine prefix : M451M



Last update : 23/02/2006

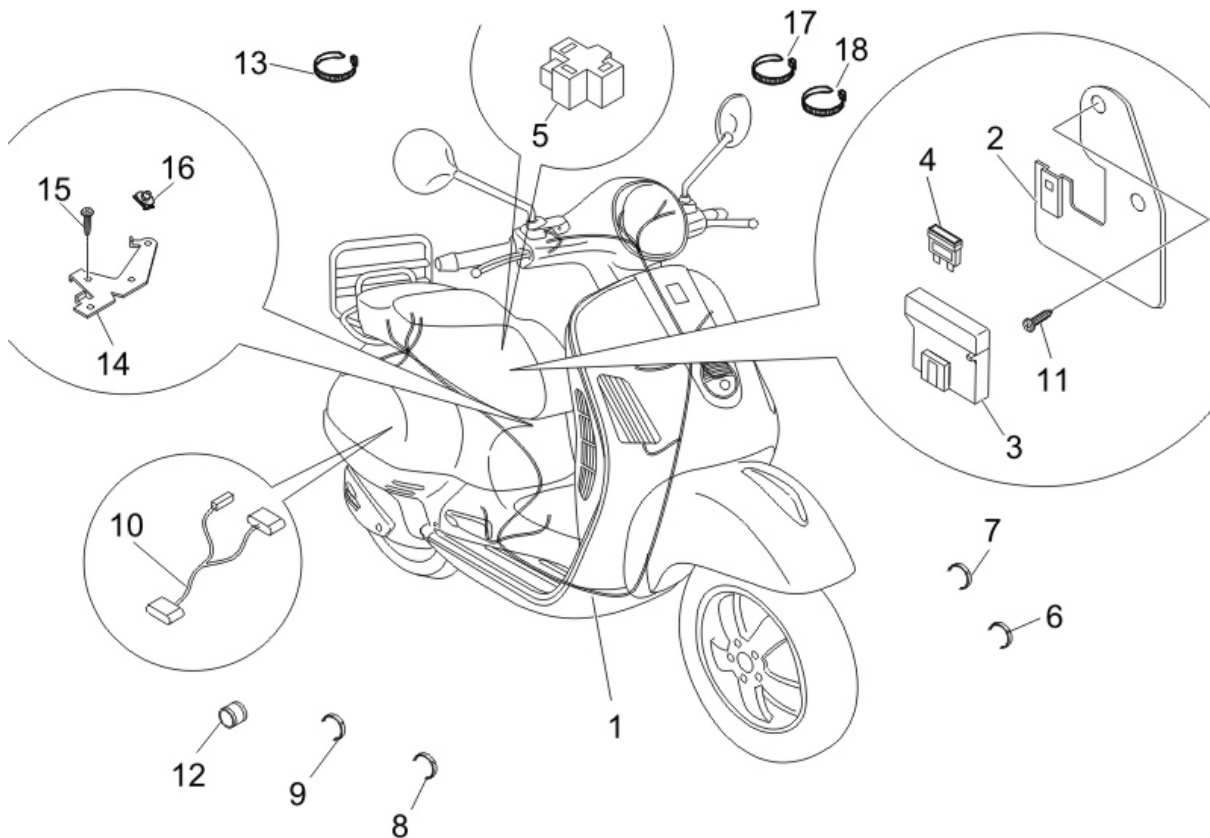
Loc.	Description	Q.ty	Vehicle colour	Drawing No.	Up to
1	plain washer x rear lugg.rack-6,5x16x1,5	2		013880	
2	washer	2		016406	
3	nut for tail lamp (m6x1; h=5)	2		020106	
4	screw for electrical starter motor-m6x30	2		289731	
6	bracket for regulator	1		621157	
7	plate	1		622838	
8	h.t. coil x-9	1		828817	
9	washer	4		012554	
10	nut	4		020003	
11	screw m3x25 cross	4		583236	
12	bracket	1		623361	
13	high-voltage cable (request by yards)	1		080341	
14		1		015014	
15	cap	1		071671	
16	clamp	1		828210	
17	plug cap et4 125 m.02	1		969348	

Loc.	Description	Q.ty	Vehicle colour	Drawing No.	Up to
18	<i>voltage regulator</i>	1		58086R	

---

Frame prefix : ZAPM45100

Engine prefix : M451M



Last update : 23/02/2006

Loc.	Description	Q.ty	Vehicle colour	Drawing No.	Up to
1	wiring loom	1		584724	30/12/2070
2	bracket	1		638934	
3	plastic fuse holder	2		580653	
4	fuse for battery (7,5a)	4		252945	
4	fuse (15a)	3		290860	
4	3a reed fuse	1		582930	
4	3a fuse	1		581440	
4	fuse	3		292507	
5	lock	1		156205	
6	clip	1		CM006903	
7	pipings betaining spring	2		CM006904	
8	pipings betaining spring	1		CM006906	
10	cable harness	1		639030	
11	bolt	1		969296	
12	grommet	1		016516	01/03/2005
13	metallic clip runner purejet	6		145298	

---

<b>Loc.</b>	<b>Description</b>	<b>Q.ty</b>	<b>Vehicle colour</b>	<b>Drawing No.</b>	<b>Up to</b>
14	<i>bracket</i>	1		639026	
15	<i>screw (m6x16)</i>	1		272836	
16	<i>spring</i>	4		584520	
17	<i>retaining strap</i>	3		257134	
18	<i>metallic clip runner purejet</i>	1		145298	

---

---

---

*Vespa*®

---